



Juncor 



  
**CAPOTEX**  
BELT CONVEYOR COVERS

**Capoguards  
Protecções laterais**



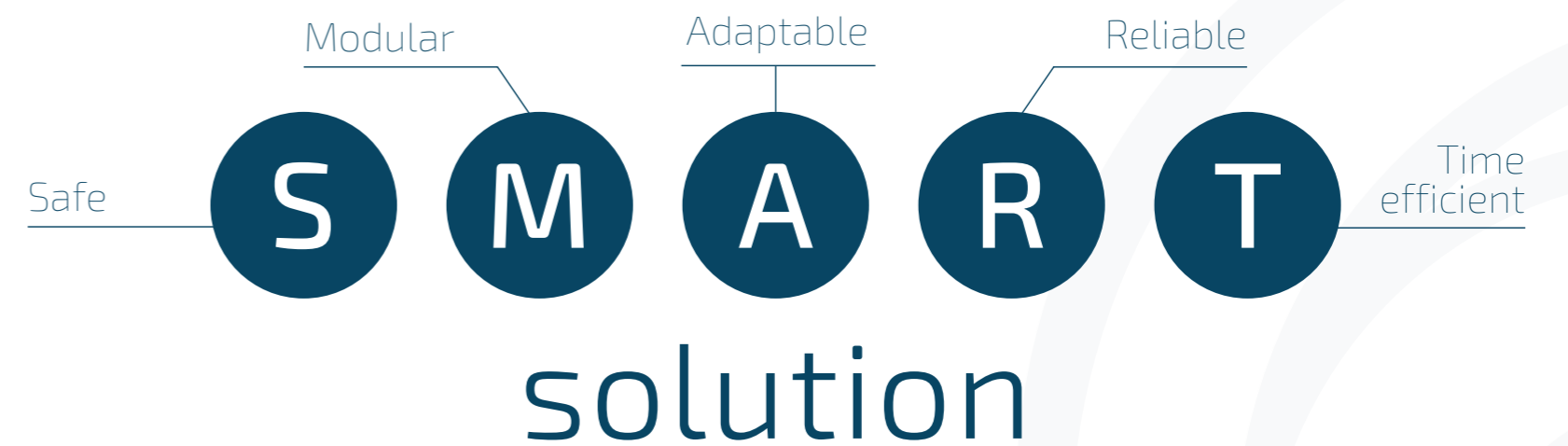


# ¿Por qué capoguards CAPOTEX?

## La solución más inteligente

### Protecciones laterales Capotex

- Estructuras prefabricadas de fácil instalación.
- Varias opciones de montaje y distintas fijaciones que se adaptan a los requerimientos de cada cliente.
- Se instalan en la cinta transportadora y la protegen de manera eficaz de factores externos.
- Garantizan la seguridad de los trabajadores al evitar, con un novedoso sistema, que las personas accedan a la cinta en movimiento.
- Hacen las instalaciones altamente eficientes y reducen de manera drástica los costes en mantenimientos.



## Capoguards inferiores Metal Sheet

### Fijaciones

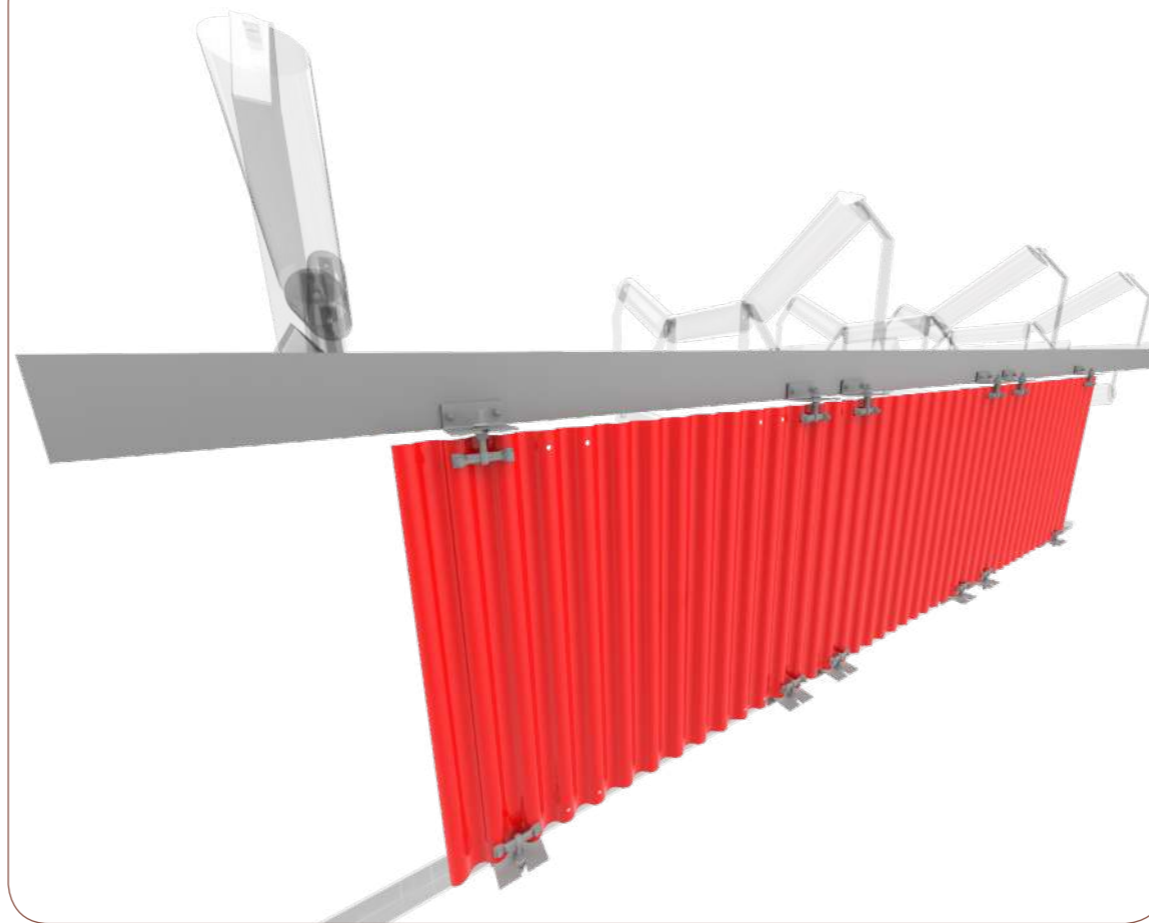


C1

C5

C9

### Render



*Perfectas para proteger la parte inferior de la cinta transportadora. Son abatibles y se desmontan fácilmente.*

### ➤ Fijación C1 Bisagra para apertura

#### Características

- **Protección lateral:** protege totalmente del efecto del viento lateral.
- **Protección de la cinta de retorno:** impide la desalineación de la cinta de retorno debida a la presión externa del viento.
- **Protección contra el desgaste:** evita un desgaste excesivo causado por pequeñas partículas arrastradas por el viento y, así, consigue una mayor duración de los rodillos, la cinta, las estructuras de acero y el resto de elementos.
- **Protección de seguridad:** impide la manipulación accidental de la cinta de retorno y la entrada de animales en transportadores situados sobre el terreno.

#### Material

#### Especificaciones

- **Longitud:** máxima por pieza 1,064 metros.
- **Altura:** hasta 1 metro.
- **Peso del sistema:** hasta 15 kg./metro.

## Capoguards inferiores Metal Sheet

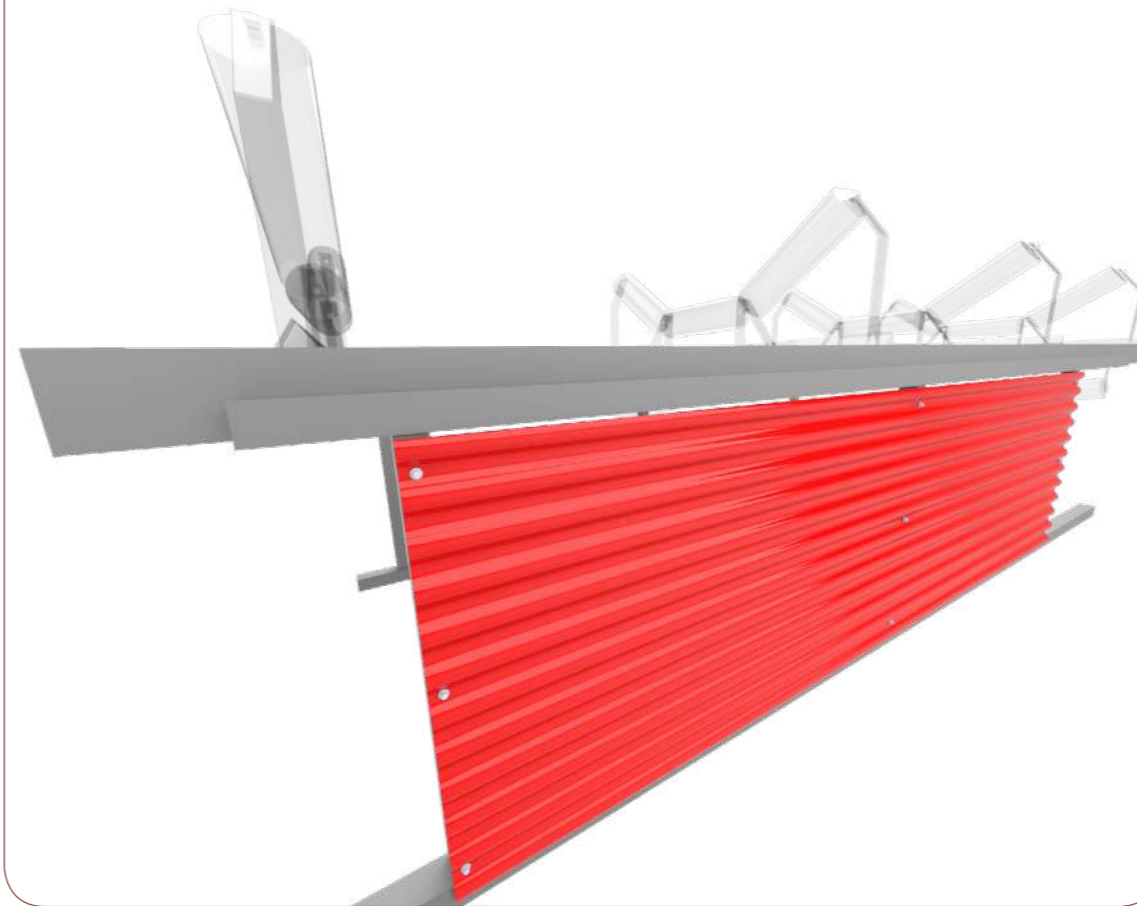
### Fijaciones

C1

C5

C9

### Render



*Perfectas para proteger la parte inferior de la cinta transportadora. Considerada una protección fija, puede desmontarse fácilmente para mantenimiento.*

### ➤ Fijación C5 Tornillo autoenroscable

#### Características

- **Protección lateral:** protege totalmente del efecto del viento lateral.
- **Protección de la cinta de retorno:** impide la desalineación de la cinta de retorno debida a la presión externa del viento.
- **Protección contra el desgaste:** evita un desgaste excesivo causado por pequeñas partículas arrastradas por el viento y, así, consigue una mayor duración de los rodillos, la cinta, las estructuras de acero y el resto de elementos.
- **Protección de seguridad:** impide la manipulación accidental de la cinta de retorno y la entrada de animales en transportadores situados sobre el terreno.

#### Material

#### Especificaciones

- **Longitud:** hasta 3 metros.
- **Altura:** hasta 1 metro.
- **Peso del sistema:** hasta 15 kg./metro.

## Capoguards inferiores Metal Sheet

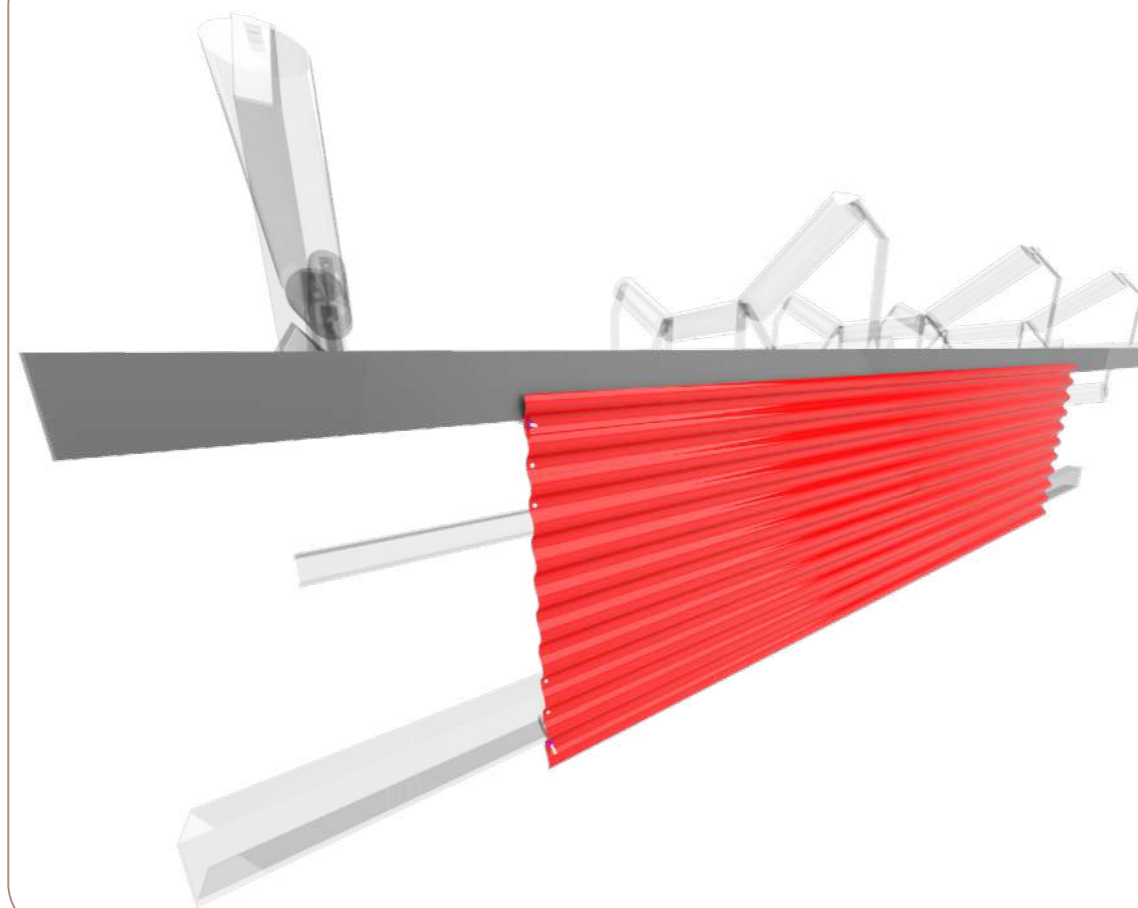
### Fijaciones

C1

C5

C9

### Render



*Perfectas para proteger la parte inferior de la cinta transportadora. Considerada una protección fija, puede desmontarse fácilmente para mantenimiento.*

### ➤ Fijación C9 Gancho

#### Características

- **Protección lateral:** protege totalmente del efecto del viento lateral.
- **Protección de la cinta de retorno:** impide la desalineación de la cinta de retorno debida a la presión externa del viento.
- **Protección contra el desgaste:** evita un desgaste excesivo causado por pequeñas partículas arrastradas por el viento y, así, consigue una mayor duración de los rodillos, la cinta, las estructuras de acero y el resto de elementos.
- **Protección de seguridad:** impide la manipulación accidental de la cinta de retorno y la entrada de animales en transportadores situados sobre el terreno.

#### Material

#### Especificaciones

- **Longitud:** hasta 3 metros.
- **Altura:** hasta 1 metro.
- **Peso del sistema:** hasta 15 kg./metro.

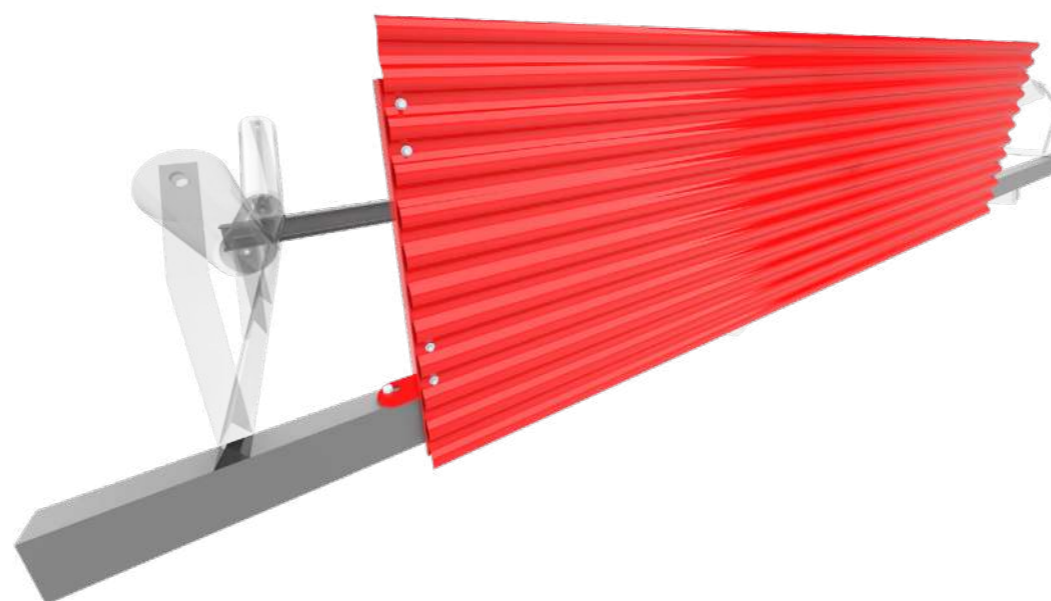
## Capoguards superiores Metal Sheet

### Fijaciones

P1

P4

### Render



*Válidas para proteger la parte superior de la cinta transportadora. Muy útiles para minimizar riesgos de atrapamiento, proteger el medio ambiente y evitar pérdidas de material.*

### ➤ Fijación P1 Tornillo autoenroscable

#### Características

- Asegura consistencia y cumplimiento de las normativas.
- Gracias a la innovación en sus soluciones personalizadas, aseguran una correcta instalación.
- Es una de las opciones de protección lateral superior más económicas.
- Considerada una protección fija, puede desmontarse para mantenimiento.
- Esta protección está atornillada a un poste que a su vez está atornillado al bastidor.

#### Material

#### Especificaciones

- Longitud: hasta 3 metros.
- Altura: hasta 0,8 metros.
- Peso del sistema: 6,5 kg./metro.

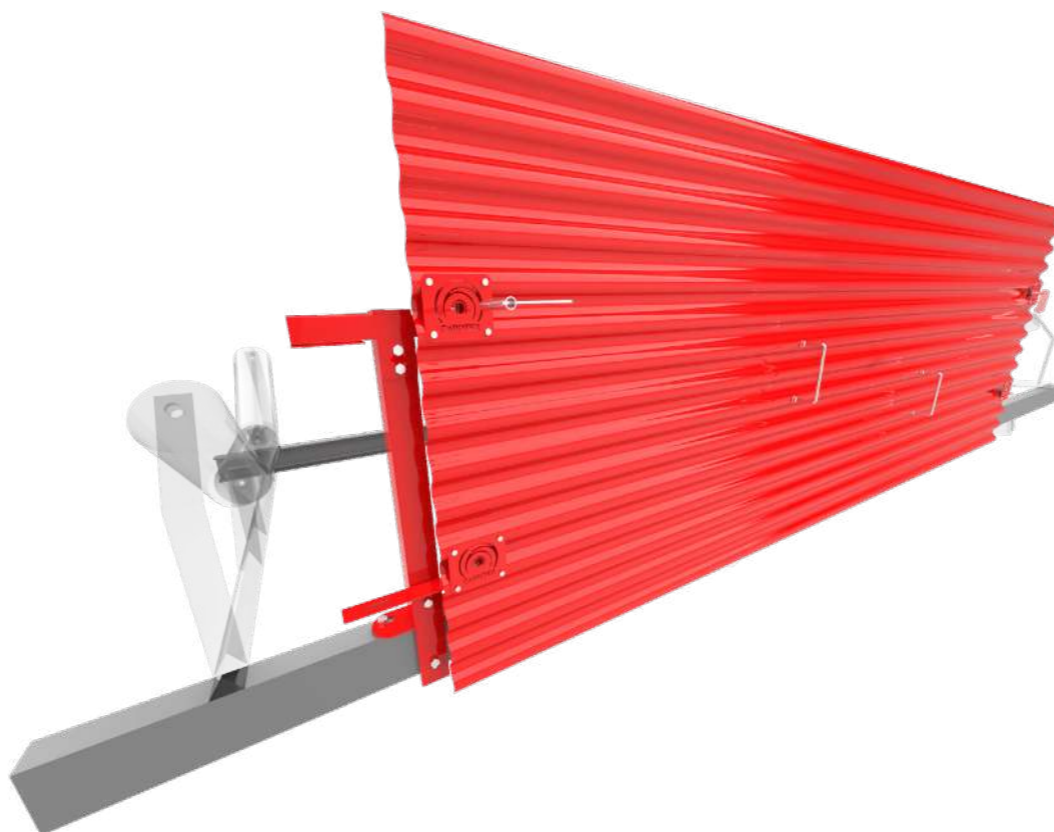
## Capoguards superiores Metal Sheet

### Fijaciones

P1

P4

### Render



*Válidas para proteger la parte superior de la cinta transportadora. Muy útiles para minimizar riesgos de atrapamiento, proteger el medio ambiente y evitar pérdidas de material.*

### ➤ Fijación P4

#### Características

- Asegura consistencia y cumplimiento de las normativas.
- Gracias a la innovación en sus soluciones personalizadas, aseguran una correcta instalación.
- Llave que permite bloquear y desbloquear el sistema para facilitar el montaje.
- Diseñada para un desmontaje rápido y sencillo.

#### Material

#### Especificaciones

- Longitud: hasta 3 metros.
- Altura: hasta 0,8 metros.
- Peso del sistema: 10 kg./metro.



## Capoguards superiores Metal Mesh

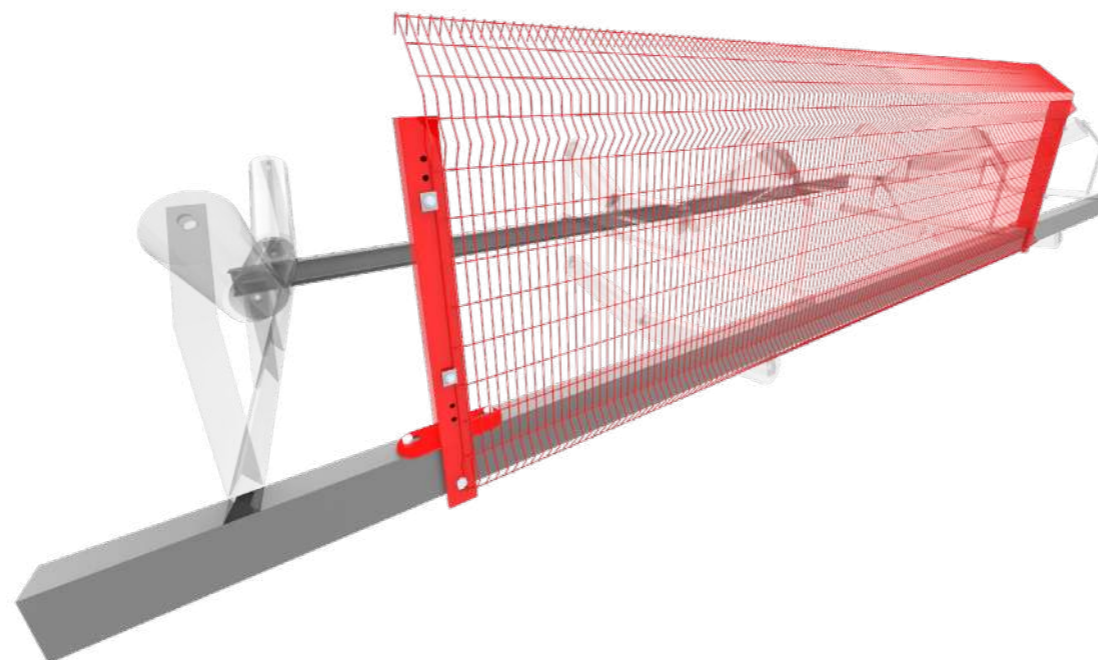
### Fijaciones

P1

P3

P4

### Render



Válidas para proteger la parte superior de la cinta transportadora. Gracias a su diseño de rejilla evita los atrapamientos y facilita la visión de la cinta.

#### ➤ Fijación P1 Tornillo autoenroscable

##### Características

- Asegura consistencia y cumplimiento de las normativas.
- Gracias a la innovación en sus soluciones personalizadas, aseguran una correcta instalación.
- Es una de las opciones de protección lateral superior más económicas.
- Es una protección fija que puede desmontarse para operaciones de mantenimiento.
- Esta protección está atornillada a un poste que a su vez está atornillado al bastidor.

##### Material

##### Especificaciones

- Longitud: hasta 3 metros.
- Altura: hasta 1 metro.
- Peso del sistema: 4,7 kg./metro.

## Capoguards superiores Metal Mesh

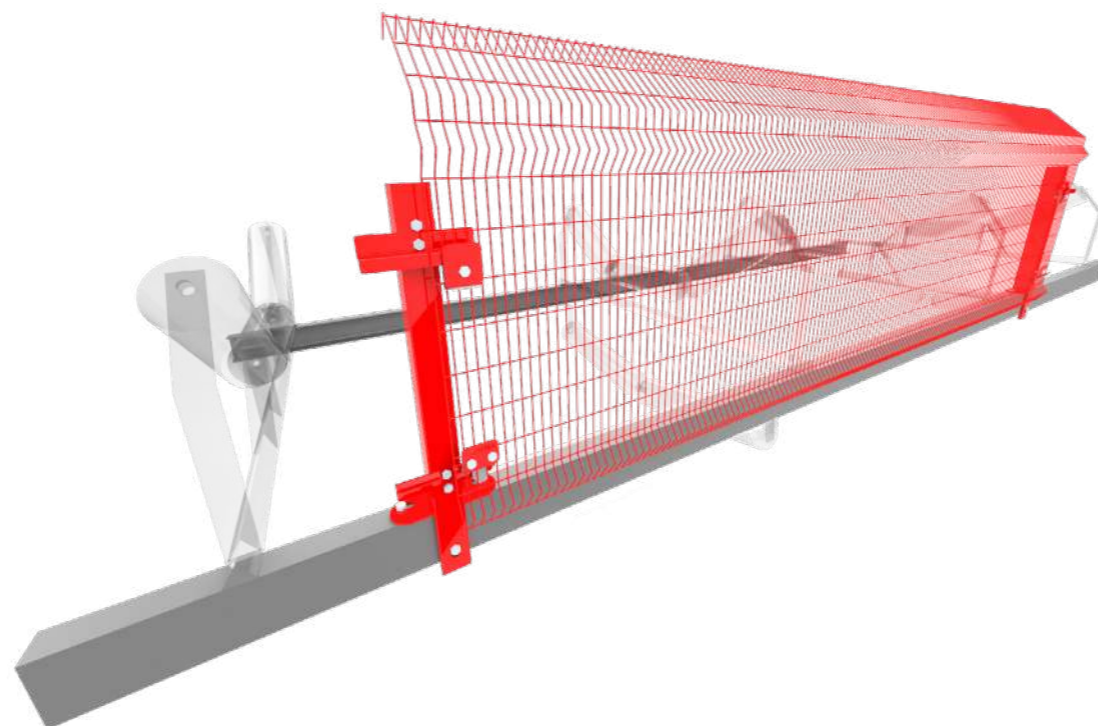
### Fijaciones

P1

P3

P4

### Render



Válidas para proteger la parte superior de la cinta transportadora. Gracias a su diseño de rejilla evita los atrapamientos y facilita la visión de la cinta.

### ➤ Fijación P3

#### Características

- Asegura consistencia y cumplimiento de las normativas.
- Gracias a la innovación en sus soluciones personalizadas, aseguran una correcta instalación.
- Su sencillez y ligereza permite apoyar la valla antes de instalarla reduciendo el tiempo de instalación.
- Diseñada para un desmontaje rápido y sencillo.
- El personal instalador debe utilizar una herramienta concreta, no especial, para fijarla cumpliendo así, con la normativa más exigente.

#### Material

#### Especificaciones

- Longitud: hasta 3 metros.
- Altura: hasta 1 metro.
- Peso metal sheet: 5,5 Kg./metro.

## Capoguards superiores Metal Mesh

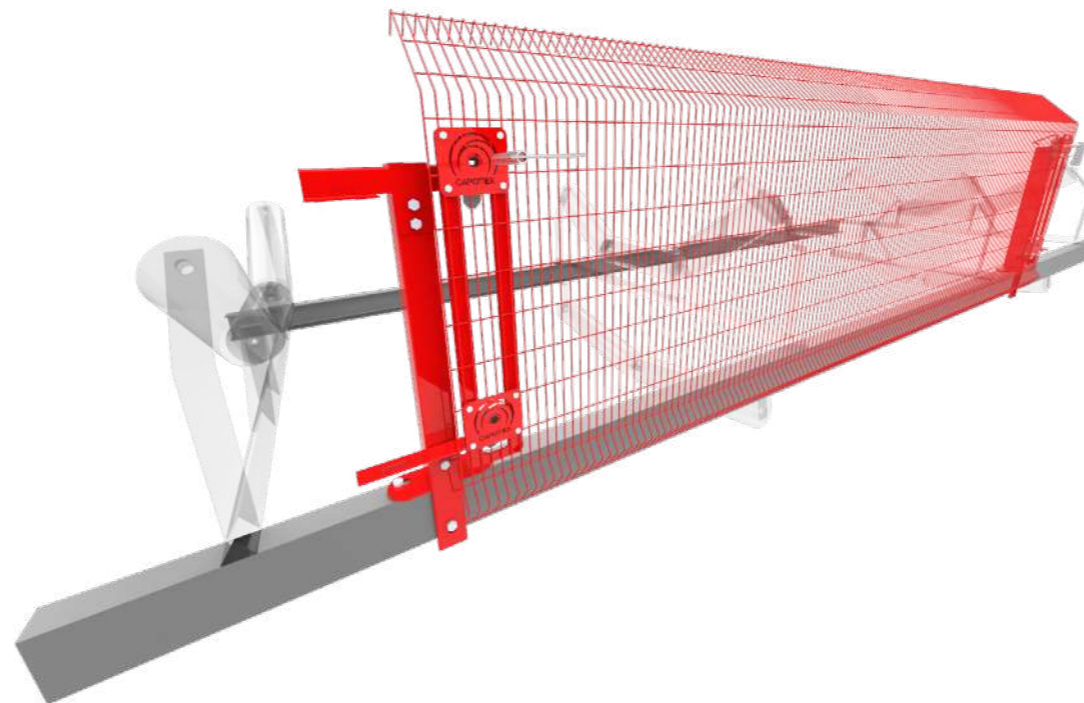
### Fijaciones

P1

P3

P4

### Render



Válidas para proteger la parte superior de la cinta transportadora. Gracias a su diseño de rejilla evita los atrapamientos y facilita la visión de la cinta.

#### ➤ Fijación P4

##### Características

- Asegura consistencia y cumplimiento de las normativas.
- Gracias a la innovación en sus soluciones personalizadas, aseguran una correcta instalación.
- Llave que permite bloquear y desbloquear el sistema para facilitar el montaje.
- Diseñada para un desmontaje rápido y sencillo.

##### Material

##### Especificaciones

- Longitud: hasta 3 metros.
- Altura: hasta 1 metro.
- Peso metal sheet: 7,2 kg./metro.





1976 - 2019

[www.juncor.pt](http://www.juncor.pt)

PORTAL B2B:

- Compras online
- Orçamento na hora
- Esclarecimento de dúvidas: Preços e Stocks
- Encomendas
- Licitação
- Descontos
- Eficiência e Segurança

Redes sociais

Facebook: [www.facebook.com/juncor](https://www.facebook.com/juncor)

Twitter: [www.twitter.com/juncor\\_sa](https://www.twitter.com/juncor_sa)

LinkedIn: [www.linkedin.com/company/juncor-sa](https://www.linkedin.com/company/juncor-sa)

Instagram: [www.instagram.com/juncor\\_sa](https://www.instagram.com/juncor_sa)

Pinterest: [www.pinterest.pt/juncorsa](https://www.pinterest.pt/juncorsa)

Canal Youtube: [www.youtube.com/juncoraccess](https://www.youtube.com/juncoraccess)

*“Adicionamos movimento ao seu negócio!”*