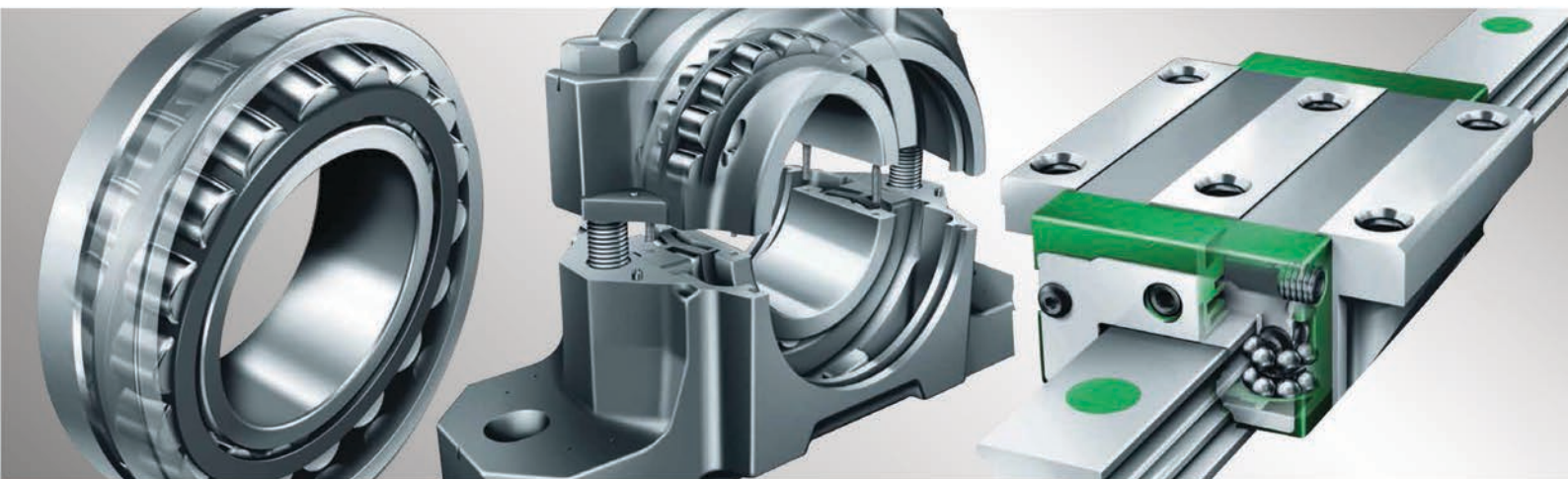
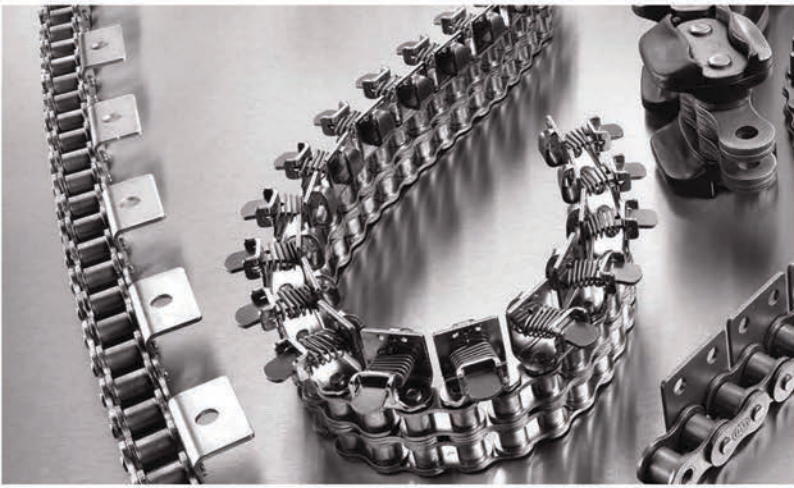


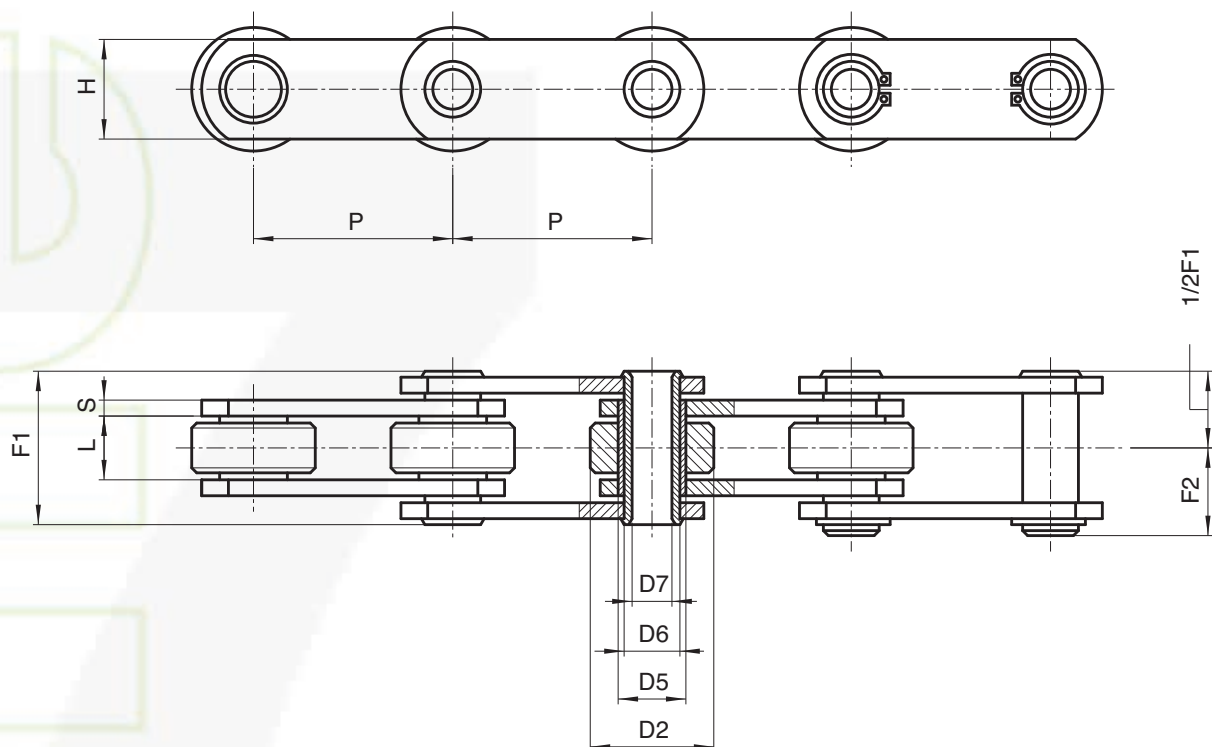


# CORRENTES TRANSPORTADORAS PARA REMOÇÃO DE LIMALHAS




**PRODUTO - SERVIÇO - ENGENHARIA - CONSULTORIA**

## CATENE PER APPLICAZIONI SPECIALI - EVACUAZIONE-FILTRAZIONE TRUCIOLI



### A PERNI FORATI

Catena N.	P mm	L mm	D2 mm	D5 mm	D6 mm	D7 mm	H mm	S mm	F1 mm	F2 mm	 Carico di rottura N	Peso cat. kg/m
C2059	31,75	9,53	19,05	10,2	7,02	5,12	15	2	20,1	11,5	19.600	1,2
W2056	38,1	12,7	22,23	11	9	6,2	18	2,5	25,5	13,75	26.500	1,9
3520Z ♦	35	16	20	17	14	10,2	26	2,5	30	16,7	25.000	2,2
W1667	40	9	22	12	9	6,2	18	2,5	23	13	15.500	1,7
W1948	40	13	25	15	12	8,9	22	3	29	16,7	21.000	2,4
400C ♦	50	15	31	17	14	10,2	25	3	31	17	35.000	3
W3635	50	15	31	17	14	10,2	25	3	31	17,5	35.000	3
500C	50	15	31	17	14	10,2	25	4	35	19,5	40.000	3,6
500CSS*	50	15	31	17	14	10,5	25	4	36	19,5	35.000	3,6
W4086Z	50	15	40	17	14	10,5	25	4	36	19,5	40.000	3,8
W2795	50	11,5	25	16	13,2	10,5	23	2,5	25	15	16.000	1,8
W2137R	63	15	40	/	16	12,3	28,5	4	35	20	50.000	4,7
W4601	63	21,5	40	/	16	10,5	28,5	4	42	22	50.000	4,7
W5048	63	18	40	17	14	10,2	28	4	38	20,5	50.000	4,1
6540C	65	18	40	17	14	10,2	25	4	38	21	40.000	4,8
701C	75	22	40	23	18	12,2	35	4	45	23,5	60.000	4,6
W4671R	75	18	40	/	20	15,2	30	4	38,5	21,5	55.000	4,7
703C	100	22	40	23	18	12,2	35	4	45	23,5	60.000	4,6
704C	125	22	40	23	18	12,2	35	4	45	23,5	60.000	4,2
W1521/1 ▲	125	30	60/76	25	20	14,5	40	5	56	31	70.000	9
ZC150C1524X	152,4	25,4	66,7	33	26,9	20,1	50	7/5	58	34,5	150.000	9,7

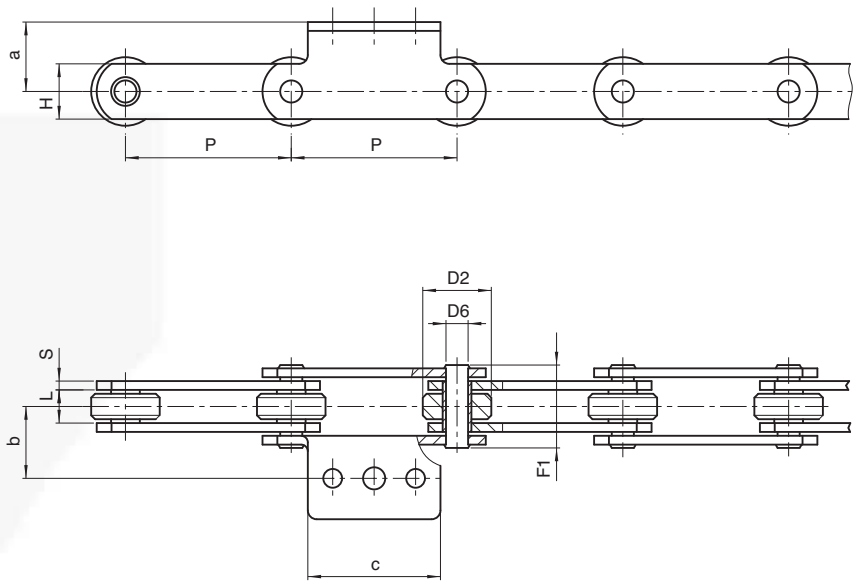
\* catena in acciaio inox

♦ catena con piastre sagomate

▲ catena a rulli flangiati

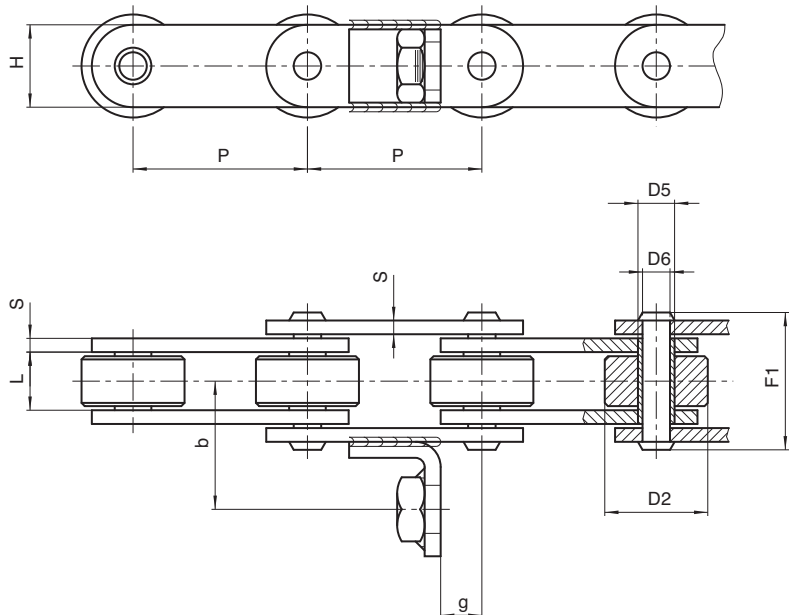


# CATENE PER APPLICAZIONI SPECIALI - EVACUAZIONE-FILTRAZIONE TRUCIOLI



A PERNI PIENI

Catena N.	P mm	L mm	D2 mm	D6 mm	H mm	S mm	F1 mm	a mm	b mm	c mm	Carico di rottura N	Peso cat. kg/m
C2052A204	31,75	9,6	19	5,1	15,1	2	20,4	11,1	15,9	25,4	26.500	1,3
4218	42	22	18	5,7	20	4	42,5				32.000	2,9
500	50	15	31	10	25	4	36,6	22	45	45	45.000	3,9
205BA108	50	11,5	25	5,7	18	2,5	25,9	14	33	46	18.000	1,8
703BA310	100	22	40	12	35	4	44	26	38	70	75.000	5



A PERNI PIENI

Catena N.	P mm	L mm	D2 mm	D5 mm	D6 mm	H mm	S mm	F1 mm	g mm	b mm	Carico di rottura N	Peso cat. kg/m
W1949AR	38,1	12,7	22,2	8	6	18	3	30	9	28	38.000	3,3
W4584	63	22	40	17	12	30	4	43	16,5	34	66.000	6,1

## Adicionamos movimento ao seu negócio!

### Serviços

Colagens no local  
Serviço 24H  
Cálculos de transmissão Formação  
Projectos  
Recondicionamento  
Portal B2B  
Visita técnica

### Sede

R. António Silva Marinho, 66  
4100-063 Porto | Portugal  
Tel +351 226 197 360  
Fax +351 226 197 361  
vendasporto@juncor.pt

### Filial - Montijo Comércio e Indústria

(Arm. 13/15)  
EN 5 Pau Queimado - Afonseiro  
2870-500 Montijo | Portugal  
Tel +351 212 306 030  
Fax +351 212 306 031  
vendaslisboa@juncor.pt



[www.juncor.pt](http://www.juncor.pt)



[clientes.juncor.pt](http://clientes.juncor.pt)



[facebook/juncor](https://facebook/juncor)



[twitter.com/juncor\\_sa](https://twitter.com/juncor_sa)



[youtube.com/juncoraccess](https://youtube.com/juncoraccess)



[linkedin.com/company/juncor-sa](https://linkedin.com/company/juncor-sa)



[pinterest.pt/juncorsa](https://pinterest.pt/juncorsa)



[instagram.com/juncor\\_sa](https://instagram.com/juncor_sa)