



Juncor 



Gummilabor

MEC CONV BELTS
Série Standard
Série Extra



MEC CONV BELTS

Serie Standard
Serie Extra

Gummilabor

Il catalogo "inserzioni tessili" presenta la descrizione dei nastri **MEC CONV BELTS** con carcasse fatte da più tessuti in poliestere/nylon EP con bassi allungamenti, nelle seguenti Serie:

Serie **STANDARD** studiata in base alla domanda dell'utenza con reperibilità immediata per ogni classe di resistenza e larghezze normalizzate.

Serie **EXTRA** prodotta per ogni specifica richiesta in base a carichi, dimensioni ed applicazioni nell'impianto di trasporto, con tempi di produzioni più rapidi possibili e minime quantità producibili.

The catalogue "textile insertions" introduce the description of belts **MEC CONV BELTS** with carcass made of multi EP polyester/nylon plies with low elongation, in following the Series:

Serie **STANDARD** studied and based on users demand, with an immediate delivery per class of resistance and normalized widths.

Serie **EXTRA** produced per each specific user need, based on strengths sizes and application at the conveying plant, with the shortest production delivery time and minimum quantities.

Le catalogue "insertion textile" contient la description des bandes transporteuses **MEC CONV BELTS** avec carcasse composé à plusieurs plis en polyester/nylon EP à bas allongement, dans les suivantes Séries:

Série **STANDARD** étudiée sur la base de la demande des utilisateurs, avec livraison immédiate pour chaque classe de résistance et largeur normalisée.

Série **EXTRA** établie pour chaque demande spécifique, sur la base de charges, dimensions et applications dans l'installation de transport, avec livraison les plus rapides possible, et quantité minimale productibles.

El catálogo "Bandas Textiles" introduce la descripción de las bandas **MEC CONV BELTS** con carcasa y tejidos EP polyester/nylon de baja elongación, en los siguientes tipos:

Serie **STANDARD** estudiadas y basadas en las demandas de los clientes, con entregas inmediatas, en las resistencias y anchos normalizados.

Serie **EXTRA** producidas para cada necesidad específica y diferentes tipos de plantas industriales, producción de mínimas cantidades y longitudes, así como plazos de entrega ajustados.





Serie di nastri appositamente studiata in base alla domanda generalizzata dell'Utenza con possibilità di rapida reperibilità nelle larghezze e nei tipi normalmente richiesti. Sono previsti i seguenti carichi di lavoro: 16, 21, 26, 32, 40 e 52 Kg/cm larghezza. La serie è realizzata con l'accoppiamento di 2, 3, 4 e 5 tele in poliestere poliammide (EP) atte a garantire alti carichi specifici con bassi allungamenti elastici in opera, elevate flessibilità trasversali ed in grado di assorbire deformazioni locali per carichi d'impatto, per zone di transizione o in presenza di dossi etc. Le coperture dei nastri sono costituite da mescole in gomma con caratteristiche specifiche adatte a sopportare gli agenti esterni, le usure, le lacerazioni, i tagli anche in presenza di calore, residui oleosi o acidi presenti nei materiali trasportati. La serie **MEC CONV BELTS** risponde alle principali norme nazionali ed estere ed è quindi in grado di soddisfare qualitativamente, con rapidità ed efficienza, una Utenza varia quale:

- cementifici e fornci
- fonderie, cokerie, acciaierie
- industrie chimiche
- miniere e cave
- vetrerie
- zuccherifici, silos e saline
- riciclaggio rifiuti.

La serie delle larghezze normalizzate ed usuali risulta totalmente prevista dalle scorte di pronto impiego. Sono reperibili larghezze di: 400, 450, 500, 600, 650, 800, 1000, 1200, 1400, 1600 mm ed oltre, a richiesta del Cliente.

I nastri in sviluppi standard di 200 metri vengono consegnati:

- **aperti**, della lunghezza richiesta maggiorata dei tratti necessari per la giunzione in opera.
- **chiusi** ad anello con giunta vulcanizzata e garantita.

This series of belts was specially designed on the basis of general market demand, the commonly requested sizes and types are readily available. The following working loads are provided for: 16, 21, 26, 32, 40 and 52 kg/cm wide. The series is built by joining 2, 3, 4, 5 polyester polyamide (plies) suitable for high specific loads with low elongation, with high transverse flexibility capable of absorbing local deformation from impact loads over transition zones, vertical curves, etc.

The belts are covered with rubber blend materials with specific features for withstanding external agents, wear, tears and cuts even in the presence of heat, oily residues or acids from the transported materials.

The **MEC CONV BELTS** series meets the principal domestic and foreign standards. Therefore, it is capable of providing a high quality response to the needs of various users, quickly and efficiently. Some major applications are:

- cement factories and brickyards
- foundries, cokeries, steel plants
- chemical plants
- mines and quarries
- glass factories
- sugar mills, salt silos
- waste recycling plants.

The standard and widths are readily available for immediate use: 400, 450, 500, 600, 650, 800, 1000, 1200, 1400, 1600 mm, other widths are available upon request.

Standard length belts, up to a maximum of 200 meters are delivered:

- **open**, in the desired size with sufficient additional length for jointing at the time of installation;
- **closed**, with a guaranteed, vulcanized joint.

Série de bandes étudiées spécialement en fonction de la demande générale des utilisateurs, elles peuvent être livrées rapidement, car notre stock couvre toute la gamme de largeurs et de types normalement demandés. Elles admettent les charges de travail suivantes: 16, 21, 26, 32, 40 et 52 Kg/cm de largeur. La série est obtenue par la réunion de 2, 3, 4, 5 toiles en polyester-polyamide et elle est en mesure de supporter des charges spécifiques élevées sans grands allongements élastiques au cours du travail; grâce à sa bonne flexibilité transversale, elle est à même d'absorber des déformations locales engendrées par des charges d'impact, sur des zones de passage, en présence de dos-d'âne etc. Les bandes sont revêtues de mélanges de caoutchouc ayant des propriétés spécifiques qui leur permettent de supporter les agents extérieurs, l'usure, les déchirures, le coupures, même en présence de chaleur, de résidus huileux ou acides présents dans les matières manutentionnées.

La série **MEC CONV BELTS** répond aux principales normes nationales et étrangères et sa qualité lui permet de satisfaire, avec rapidité et efficacité, une clientèle diverse:

- cimenteries et briqueteries
- fonderies, cokeries, acieries
- industries chimiques
- mines et carrières
- vitreries
- sucreries, silos, salines
- usines de recyclage des déchets.

Le stock des bandes prêtes au montage est formé par la série des largeurs normalisées et habituelles: 400, 450, 500, 600, 650, 800, 1000, 1200, 1400, 1600 mm et plus à la demande du client.

Les bandes ayant longueur standard de 200 m maximum sont livrées:

- **ouvertes** (longueur commandée + longueur nécessaire pour les jonctions sur le site);
- **sous** forme d'anneau sans fin avec jonction vulcanisé et garanti.

Este tipo de bandas están especialmente diseñadas según las demandas del mercado en anchos y resistencias requeridas normalmente por los usuarios.

Para las siguientes cargas de trabajo son suministradas 16, 21, 26, 32, 40 y 52 Kg/cm de ancho.

Estos tipos son fabricados en 2, 3, 4, 5 tejidos polyester/poliamida adecuadas para grandes cargas, con bajas elongaciones y alta flexibilidad transversal capaces de absorber deformaciones locales por impactos en las zonas de descarga, curvas verticales, etc. Las bandas tienen coberturas con distintos tipos de cauchos para soportar los agentes externos, el desgaste y cortes incluso en presencia de calor, aceites, o ácidos de los materiales transportados

El tipo de bandas **MEC CONV BELTS** une las principales normas nacionales e internacionales. Así mismo son capaces de dar una alta calidad respuesta a las necesidades de los distintos clientes, rapidez y eficacia. Algunas de las aplicaciones son:

- Fábricas de cemento y ladrillos
- fundiciones, plantas de acero
- plantas químicas
- minas y canteras
- fábricas de vidrio
- fábricas de azúcar, sal, silos
- plantas de basura y reciclaje

Los anchos estándar son 400, 450, 500, 600, 650, 800, 1000, 1200, 1400, 1600 mm, otros anchos disponibles bajo demanda.

Las longitudes máximas estándar suministradas son de 200 m.

- **open** con la longitud adicional para el empalme en el lugar de instalación.
- **cerradas** con garantía de un perfecto vulcanizado



NORMALGUM

Nastro trasportatore a più tele EP con coperture in mescole resistenti all'abrasione, lacerazione, taglio ed invecchiamento da agenti esterni per temperature da -30 a +80°C.

Impiegabile per trasporto di: calcare, cemento calcestruzzo, coke, clinker, fossile, inerti, minerali, rottami di vetro, sale, sabbie verdi etc., in pezzatura media o pesante, in funzione del numero delle tele impiegate

OILGUM

Nastro a più tele con copertura in mescola altamente oleoresistente a base di elastomeri specifici per il contatto con olii e grassi di qualsiasi origine, buona resistenza ai solventi aromatici ed alifatici, anche in presenza di sollecitazioni d'usura da sfregamento e da taglio con temperature da -20°C a +80°C.

È impiegato per il trasporto di semi oleosi, coke di petrolio, rifiuti urbani, fossili aditivati, concimi, pezzi metallici lubrificati.

TEMPEROILGUM

Nastro trasportatore a più tele con copertura in mescola polivalente per il contatto con materiali oleosi e caldi in ambiente esterno con azioni abrasive, con rischi di tagli e lacerazioni per le azioni meccaniche dei trasportati a temperature di 110°C e localmente fino a 130°C.

NORMALGUM

These conveyor belts consist of several EP cloths with blended coatings that resist abrasions, lacerations, cuts and ageing due to external agents, and for service at temperatures ranging from -30 to +80°C. They are built for the transport of: limestone, cement, concrete, coke, clinker, fossil materials, inert materials, minerals, glass cullet, salt, green sand, etc., in medium or heavy pieces, according to the number of cloths used.

OILGUM

These conveyor belts comprised of several plies, are coated with elastomers that are highly oil resistant and made to withstand contact with any type of oil or grease; they are also resistant to aromatic and aliphatic solvents, as well as wear due to rubbing and cutting; they can be successfully used at temperatures ranging from -20° to +80°C. They are ideal for transporting oil seeds, petroleum coke, urban wastes, additivated fossils, fertilizers, lubricated metal parts.

TEMPEROILGUM

These belts made of several plies are coated with polyvalent material for contact with oily and hot products in an outdoor environment, with abrasive action, and risk of cutting and tears due to the mechanical effects of the materials carried at temperatures of 110°C with peaks of 130°C.



01/1 Caratteristiche | Characteristics | Caracteristiques | Características

NORMALGUM

Classe	style	Désignation	Clase		160	200	250	315	400	500	500	630
Tele	Plies	Plis	Telas	n°	2	2	2	3	3	4	3	4
Spessore copertura	Covers thickness	Épaisseur revêtement	Grosor	mm	2+1	3+2	4+2	4+2	4+2	5+2	6+2	6+2
Spessore nastro	Belt thickness	Épaisseur bande	Grosor máximo	mm	4,5	6,2	7,4	8,2	8,5	10,5	11	12
Peso nastro	Belt weight	Poids total	Peso cinta	Kg/m ²	5,2	7,4	8,2	9,6	10	12,6	13,2	14,4
Carico lavoro	Working tension	Tension de service	Tensión de carga	Kg/cm	16	20	25	32	40	52	50	63
Allungamento	Elongation	Allongement	Alargamiento	%	1,5	1,5	1,5	1,5	1,5	1,5	1,5	1,5
Ø motore	Ø pulley	Ø tambour	Ø motor	Ø mm	200	250	250	315	315	500	450	630



NORMALGUM

Bande transporteuse à plusieurs toiles EP, revêtue de mélanges résistants à l'abrasion, la déchirure, la coupure et au vieillissement engendré par des agents extérieurs, températures allant de -30 à $+80^{\circ}\text{C}$. On peut l'employer pour la manutention de: calcaire, ciment, béton, coke, clinker, charbon, matières inertes, minéraux, débris de verre, sel, sables verts etc., de taille moyenne ou lourde, en fonction du nombre de toiles employées.

OILGUM

Bande à plusieurs toiles, revêtue d'un mélange à base d'élastomères spécifiques, hautement résistant aux huiles; appropriée pour les huiles et les graisses de toute origine; bonne résistance aux solvants aromatiques et aliphatiques, même en présence de contraintes et d'usure par frottement et par coupure; travaille de -20°C à $+80^{\circ}\text{C}$.

Elle est employées pour la manutention de graines oléagineuses, de coke, de pétrole, d'ordures ménagères, de houille, d'engrais, de pièces métalliques lubrifiées.

TEMPEROILGUM

Bande transporteuse à plusieurs toiles, revêtue d'un mélange polyvalent; appropriée pour les matières huileuses et chaudes (jusqu'à 110°C , et même 130°C localement), manutentionnées en plein air et engendrant des actions d'abrasion ou des risques de coupures et de déchirures par leur action mécanique.

NORMALGUM

Estas bandas consisten en varias telas EP y coberturas resistentes a la abrasión, impactos, cortes y agentes externos y para servicios con temperaturas con rangos de -30 a $+80^{\circ}\text{C}$. Son fabricadas para el transporte de: Árido, cemento, hormigón, carbón, Clinker. Materiales, fósiles, materiales inertes, minerales, vidrio, sal, arenas, etc. in mediano u gran tamaño, de acuerdo al número de tejidos y resistencia propuesto.

OILGUM

Estas bandas con varios tejidos, son vulcanizadas con elastómeros de alta resistencia al aceite y fabricadas para el contacto con aceites y grasas; ellas también son resistentes a los solventes aromáticos y alifáticos, tanto como resistentes al roce y al corte: pueden ser utilizadas en rangos de temperatura de -20 a $+80^{\circ}\text{C}$. son ideales para transporte de sedimentos con aceites, petróleo, carbón, residuos urbanos, fertilizantes, partes metálicas lubricadas.

TEMPEROILGUM

Estas bandas con varios tejidos son vulcanizadas con materiales polivalentes para el contacto con productos con aceites y temperatura en ambientes externos, resistentes a la abrasión y al riesgo de cortes e impacto debido a los materiales transportados hasta 110°C y con picos de 130°C .

OILGUM

250	315	400	500
2	3	3	4
4+2	4+2	4+2	5+2
7,4	8,2	8,5	10,5
8,9	9,5	10	12,5
25	32	40	52
1,5	1,5	1,5	1,5
250	315	315	500

TEMPEROILGUM

250	315	400	500
2	3	3	4
4+2	4+2	4+2	5+2
7,6	8,2	8,5	10,5
8,5	9,5	9,7	12,3
25	32	40	52
1,5	1,5	1,5	1,5
250	315	315	500

TEMPERGUM

Nastro a più tele con coperture in miscela termoresistente antiabrasiva per il trasporto di materiali caldi a **110°C** con punte locali di **130°C**. Adatto al trasporto di: terra al distaffaggio, coke, sinter, calce, loppa etc., in pezzature commisurate al numero delle tele impiegate.

ARDENTGUM

Nastro a più tele con coperture a base elastomeri specificatamente adatti a resistere a temperature di **130°C** e localmente a **150°C**, con buone caratteristiche di antiabrasività.

Si presta al trasporto di materiali caldi come: fosfati, minerali arrostiti, pellets, coke in pezzature medie e fini.

SUPERARDENTGUM

Nastro a 2-3-4 tele con copertura in mescole ad alta termoresistenza a base di elastomeri speciali con resistenze a temperature di trasporto di **150°C** con punte di **200°C** per materiali fini, con velocità di trasporto contenute per la natura dei trasportati.

TEMPERGUM

These belts are comprised of several cloths coated with heat and abrasion resistant material suitable for carrying hot products at **110°C** with maximum localized points of up to **130°C**. These belts are ideal for knock-out: earth, coke, sinter, lime, slag, etc., sizes proportional to the number of plies used.

ARDENTGUM

These conveyor belts, comprised of several cloths with elastomeric coatings are specifically made to withstand temperatures of **130°C** and localized peaks of **150°C** with excellent abrasion resistant characteristics. They are suitable for transporting hot like: phosphates, roasted minerals, pellets, coke in medium and fine sizes.

SUPERARDENTGUM

These belts made of 2-3-4 plies with special elastomeric heat resistant coatings can withstand temperatures of **150°C** with peaks of **200°C** for transporting fine materials, at speeds specifically limited because of the nature of the products.



01/2 Caratteristiche | Characteristics | Caracteristiques | Características

TEMPERGUM

Classe	style	Désignation	Clase		250	315	400	500
Tele	Plies	Plis	Telas	n°	2	3	3	4
Spessore coperture	Covers thickness	Epaisseur revêtement	Grosor	mm	4+2	4+2	4+2	5+2
Spessore nastro	Belt thickness	Epaisseur bande	Grosor máximo	mm	7,4	8,2	8,5	10,5
Peso nastro	Belt weight	Poids total	Peso cinta	Kg/m ²	9	10,4	10,6	12,6
Carico lavoro	Working tension	Tension de service	Tensión de carga	Kg/cm	25	32	40	52
Allungamento	Elongation	Allongement	Alargamiento	%	1,5	1,5	1,5	1,5
Ø motore	Ø pulley	Ø tambour	Ø motor	Ø mm	250	315	315	500

TEMPERGUM

Bande à plusieurs toiles, revêtue d'un mélange résistant à la chaleur et à l'abrasion pour la manutention de matières chaudes (jusqu'à **110°C**, avec des pointes isolées de **130°C**). Elle est appropriée pour la manutention de: terre de décochage, coke, sinter, chaux, laitier etc., dont la taille sera fonction du nombre de toiles employées.

ARDENTGUM

Bande à plusieurs toiles, munie de revêtements à base d'élastomères particulièrement résistants à la température (jusqu'à **130°C** et localement **150°C**), bonne résistance à l'abrasion. Elle se prête au transport de matières chaudes comme: phosphates, minerais grillés, pellets, coke de taille moyenne et fine.

SUPERARDENTGUM

Bande à 2-3-4 plis, revêtue d'un mélange hautement thermorésistant (**150°C**, avec des pointes de **200°C**), à base d'élastomères spéciaux; elle résiste aux températures de manutention des matières fines, ayant des vitesses de transport réduites du fait de la nature même des produits.

TEMPERGUM

Estas bandas con varios tejidos son vulcanizadas con caucho resistente para el transporte de productos con temperaturas de 110°C con un máximo de puntos localizados de 130°C. Estas bandas son ideales para exterior: Tierras, carbón, sinter, cenizas, etc. Número de tejidos empleados en las bandas de acuerdo al tamaño de producto a transportar.

ARDENTGUM

Estas bandas con varios tejidos son vulcanizadas con caucho resistente para el transporte de productos con temperaturas de 130°C con un máximo de puntos localizados de 150°C con excelentes resultados contra el desgaste por abrasión. Estas bandas son adecuadas para transporte de productos con alta temperatura como: Fosfatos, minarles, pellets, carbón en tamaños medios y pequeños.

SUPERARDENTGUM

Estas bandas de 2-3-4 tejidos con elastómero especialmente resistente a la temperatura en sus coberturas puede soportar de 150°C con picos de 200°C para transporte de materiales finos a velocidades limitadas debido a la naturaleza de los productos transportados.



ARDENTGUM

250	315	400	500
2	3	3	4
4+2	4+2	4+2	5+2
7,4	8,2	8,5	10,7
9,0	10,5	10,7	12,7
25	32	40	52
1,5	1,5	1,5	1,5
250	315	400	500

SUPERARDENTGUM

250	315	400	500
2	3	3	4
4+2	4+2	4+2	5+2
7,5	8,2	8,5	10,7
9,6	10,2	10,6	12,7
25	32	40	52
1,5	1,5	1,5	1,5
250	315	400	500

GUMMIFLAT

Nastro in gomma realizzato per trasportatori su piani di scorrimento. La spiccata resistenza all'abrasione ed agli agenti atmosferici ed il basso coefficiente di attrito della superficie inferiore (strisciante), garantiscono un perfetto funzionamento all'esigenza degli impianti di trasporto dei seguenti materiali: ceramiche, laterizi nelle fornaci, industrie di marmo, impianti di stoccaggio, impianti di immagazzinamento etc.

GUMMIFLAT

Rubber belt made for conveyor with sliding planes. The high resistance to abrasion and to atmospheric agents, together with the low friction coefficient of the bottom side (suitable for sliding), guarantee a perfect operation for the transport of the following products:

ceramics, tile bricks factories, marble industries, stocking and storage systems etc.

GUMMIFLAT

Bande en caoutchouc réalisée pour transporteurs sur plan de glissement. La haute résistance à l'abrasion et aux agents atmosphériques et le bas coefficient de friction de la surface inférieure (rampant), vont garantir un parfait fonctionnement qui répond à l'exigence de convoyeurs de transport de suivants matériels: céramiques, briques dans des fours, des industries de marbre, des installations de stockage, des installations de stockage, etc.

GUMMIFLAT

Banda de caucho fabricada para transporte por deslizamiento sobre cunas de acero. Con alta resistencia a la abrasión y a los agentes atmosféricos, junto con el bajo coeficiente de fricción en la cara inferior (para deslizar), garantiza una perfecta operación de transporte de los siguientes productos: Cerámica, tejas, mármol, sistemas de almacenamiento, etc.

OILGUMMIFLAT

Si tratta della versione antiolio del nastro sopra, impiegato principalmente in trasporti di semilavorati, ferramenta in genere.

OILGUMMIFLAT

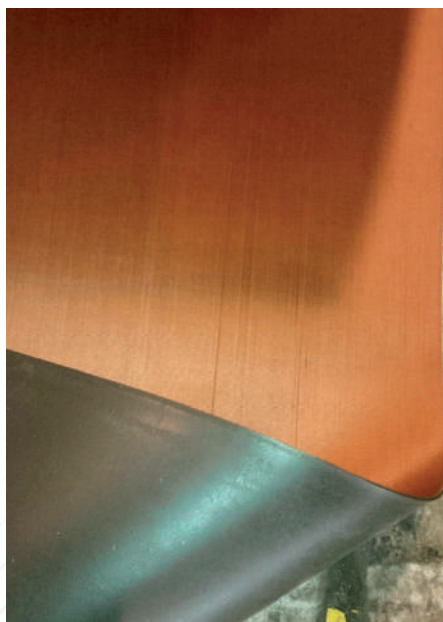
It is the oil resistant version of the belt above described and it mostly used in transport of semi-finished products and ironware in general.

OILGUMMIFLAT

Ceci est la version résistant à l'huile de la bande sur, principalement utilisés dans le transport des produits semi-finis, quincaillerie en général.

OILGUMMIFLAT

Es la versión resistente de la banda anteriormente descrita y utilizada en el transporte de productos semi acabados en la industria del acero.



01/3 Caratteristiche | Characteristics | Caracteristiques | Características

					GUMMIFLAT				OILGUMMIFLAT	
Classe	style	Désignation	Clase		200	250	315	400	250	400
Tele	Plies	Plis	Telas	n°	2	2	3	3	2	3
Spessore copertura	Covers thickness	Épaisseur revêtement	Grosor	mm	3+0	3+0	3+0	3+0	3+0	3+0
Spessore nastro	Belt thickness	Épaisseur bande	Grosor máximo	mm	3,8	4,2	5,4	5,7	4,2	5,7
Peso nastro	Belt weight	Poids total	Peso cinta	Kg/m ²	4,6	5,0	6,4	6,8	5,0	6,9
Carico lavoro	Working tension	Tension de service	Tensión de carga	Kg/cm	20	25	32	40	25	40
Allungamento	Elongation	Allongement	Alargamiento	%	1,5	1,5	1,5	1,5	1,5	1,5
∅ motore	∅ pulley	∅ tambour	∅ motor	∅ mm	150	200	250	315	200	315

CNT

Cinghie piatte a più tele senza coperture in gomma, adatte al trasporto interno di prodotti semilavorati con scorrimento su rulli o lamiera. Sono impiegate anche come elevatori a tazze quali granaglie, viterie, pasta etc., con limitate caratteristiche alimentari.

CNT

These are flat belts comprised of several plies without rubber coating and are suitable for indoor transport of semi-finished products either on rollers or sheet metal. They are also used as bucket lifts for raising small materials such as grit, screws, paste, with limited food-product feature.

CNT

Courroies plates à plusieurs toiles sans revêtement en caoutchouc, glissant sur des rouleaux ou sur des tôles; elles sont appropriées pour la manutention interne des produits semi-ouvrés. On peut les employer également comme élévateurs à godets pour soulever des produits de petite taille comme graines, vis, pâtes etc., ayant des propriétés alimentaires réduites.

CNT

Estas bandas con varios tejidos y sin coberturas son adecuadas para transporte interior de productos semi acabados enrollados o en planchas de metal. También son usadas como bandas elevadoras con cangilones para materiales finos y pequeños tamaños como grano, pasta, con limitación para producto alimentario.

**01/4 Caratteristiche | Characteristics | Caracteristiques | Características****CNT**

Classe	style	Désignation	Clase		120	180	240	300	360	420
Tele	Plies	Plis	Telas	n°	2	3	4	5	6	7
Spessore copertura	Covers thickness	Epaisseur revêtement	Grosor	mm	-	-	-	-	-	-
Spessore nastro	Belt thickness	Epaisseur bande	Grosor máximo	mm	2,5	3,7	5,1	6,5	8	10
Peso nastro	Belt weight	Poids total	Peso cinta	Kg/m ²	2	3	4	5,2	6,5	8
Carico lavoro	Working tension	Tension de service	Tensión de carga	Kg/cm	12	18	24	30	36	42
Allungamento	Elongation	Allongement	Alargamiento	%	2,5	2,5	2,5	2,5	2,5	2,5
∅ motore	∅ pulley	∅ tambour	∅ motor	∅ mm	90	120	160	230	300	370

CHEVRONGUM

Nastri con copertura superiore con listelli chevron vulcanizzati integralmente contromarcia, per evitare che il materiale trasportato retroceda durante i trasporti inclinati, con perdita di carico. Sono disponibili con listelli chevron **H15 mm** per trasporti inclinati 20-25° e con listelli chevron **H25 mm** per trasporti inclinati 25-30°.

CHEVRONGUM

Belts with top cover profiled with chevron ribs to avoid that the conveyed materials fall back during inclined transport, to prevent loss of capacity. They are available with chevron **H15 mm** for transport inclination 20-25° and chevron **H25 mm** for transport inclination 25-30°. The chevron ribs are integrally vulcanized with the belts.



V 15

CHEVRONGUM

Bandes avec le revêtement supérieur avec tasseaux à chevron vulcanisés intégralement vers l'arrière, pour éviter le produit à transporter, il retourne pendant le transport incliné, ce qui empêche la perte de charge. Ils sont disponibles avec tasseaux chevron **H15 mm** pour transport inclinés 20-25° et avec tasseaux **H25 mm** pour transport inclinés 25-30°.



Y 15

CHEVRONGUM

Bandas con perfiles en la cobertura superior para evitar la deslizamiento de los materiales hacia abajo en transportadores inclinados previniendo las pérdidas de capacidad. Disponibles con taco H15 para transporte inclinado 20-25° y Chevron H25 para inclinaciones de 25-30°. Los tacos Chevron son vulcanizados íntegramente con la banda.



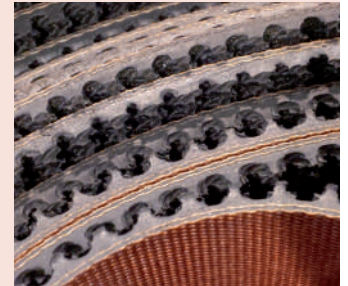
C 25

APEGUM

Nastri adatti per impieghi di magazzino e di spedizioni per confezioni in sacchi, scatole, pacchi, casse, bagagli etc. con superficie portante operata a nido d'ape e lato inferiore senza copertura per basso coefficiente di attrito con scivolamento su piani metallici e rulliere.

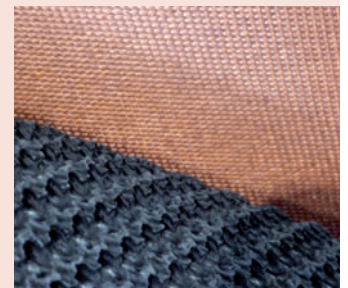
APEGUM

Belts suitable to work in warehouses and shipping departments for carrying bags, boxes, packages, crates, baggage etc. with a rough top cover and bottom side without rubber for low friction coefficient for sliding on metallic surfaces and rollers.



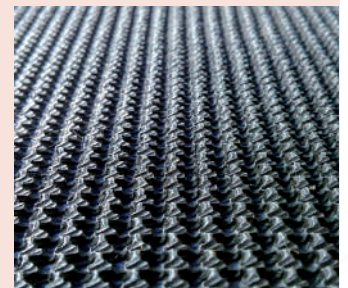
APEGUM

Bandes utilisés pour emplois de magasin et de livraison pour confection de sacs, boîtes, colis, caisses, bagages etc. avec une surface porteuse opérée à nid d'abeille et une coté inférieure sans le revêtement pour avoir un bas coefficient de friction avec glissement sur plaques métalliques et convoyeurs à rouleaux.



APEGUM

Bandas adecuadas para trabajos en almacenes y departamentos de embarque de bolsas, paquetes, maletas, etc. con coberturas rugosas en la cara superior e inferior sin caucho con coeficiente de baja fricción para deslizamiento sobre cunas de acero y rodillos.



01/5 Caratteristiche | Characteristics | Características | Características

CHEVRONGUM

APEGUM

Classe	style	Désignation	Clase		200	250	315	400	500	200	250	315	400
Tele	Plies	Plis	Telas	n°	2	2	3	3	4	2	2	3	3
Spessore copertura	Covers thickness	Épaisseur revêtement	Grosor	mm	3+2	3+2	3+2	3+2	4+2	3+0	3+0	3+0	3+0
Spessore nastro	Belt thickness	Épaisseur bande	Grosor máximo	mm	6,2	6,4	7,0	7,3	9,5	5,4	5,7	6,4	6,8
Peso nastro	Belt weight	Poids total	Peso cinta	Kg/m ²	-	-	-	-	-	5,0	5,3	6,2	6,5
Carico lavoro	Working tension	Tension de service	Tensión de carga	Kg/cm	20	25	32	40	52	20	25	32	40
Allungamento	Elongation	Allongement	Alargamiento	%	1,5	1,5	1,5	1,5	1,5	1,5	1,5	1,5	1,5
∅ motore	∅ pulley	∅ tambour	∅ motor	∅ mm	250	315	400	500	630	200	200	315	315

ENERGUM

Questa serie è appositamente dimensionata per lavori pesanti in presenza di urti ed impatti con rischi frequenti di lacerazioni ed usure precoci. Le carcasse di rinforzo sono prodotte con 4 o 5 tessuti EP e sono proporzionate all'assorbimento d'energia del sistema e le coperture in gomma sono antiabrasive. Questo tipo di nastri trova naturale impiego negli impianti di frantumazione primaria, su linee di riciclaggio di rottami ferrosi o vetrosi, quale nastro estrattore o alimentatore in impianti di miscelazione.

ENERGUM

This series is specifically designed for heavy duties in presence of hurts and impacts with risk of frequent cuts and high abrasions. Reinforcing carcasses are produced by 4 or 5 EP plies and are proportioned to absorb the energy of the system. This type of belts is generally used in primary crushing plants, in recycling iron and glass scraps, and as puller or feeder in mixing plants.

ENERGUM

Cette série est spécialement pensée pour les travaux lourds en présence de chocs et impacts avec des risques fréquents de déchirure et une usure prématurée. Les carcasses de renforcement sont réalisées avec 4 ou 5 tissus EP et sont proportionnelles à l'absorption d'énergie du système et les revêtements sont en caoutchouc anti-abrasif. Ce type de bandes trouvent son utilisation dans des installations de broyage naturel primaires, sur les lignes de recyclage de la ferraille ou vitreux, laquelle courroie d'extraction ou dispositif d'alimentation dans les installations de mélange.

ENERGUM

Este tipo de banda está diseñado para las el transporte de grandes cargas, peligro de impactos con riesgo frecuente de cortes y alta abrasión. Carcasas reforzadas son fabricadas en 4 o 5 tejidos EP que absorben la energía del sistema. Este tipo de bandas es generalmente usado en zonas primarias de machaqueo, en reciclaje de acero y vidrio, en la alimentación en canteras.

**01/6 Caratteristiche | Characteristics | Caracteristiques | Características****ENERGUM**

Classe	style	Désignation	Clase		500	630	800
Tele	Plies	Plis	Telas	n°	4	4	5
Spessore copertura	Covers thickness	Épaisseur revêtement	Grosor	mm	10+2	10+2	7+2
Spessore nastro	Belt thickness	Épaisseur bande	Grosor máximo	mm	15	15,5	14
Peso nastro	Belt weight	Poids total	Peso cinta	Kg/m ²	18	18,5	16,8
Carico lavoro	Working tension	Tension de service	Tensión de carga	daN/cm	52	63	80
Allungamento	Elongation	Allongement	Alargamiento	%	1,5	1,5	1,5
∅ motore	∅ pulley	∅ tambour	∅ motor	∅ mm	500	630	800

BREAKERGUM

Questi nastri sono prodotti usando 3 o 4 tessuti EP di rinforzo con coperture in gomma antiabrasiva. La loro particolarità risiede nella presenza di un **"tessuto metallico"** (MB) all'interno della copertura superiore: è una rete speciale fatta di nylon in senso longitudinale e cavi d'acciaio in senso trasversale. Questo tessuto sta a protezione dei tessuti EP nel caso ricevano impatti violenti e per prevenire rotture longitudinali causate da materiali taglienti trasportati.

BREAKERGUM

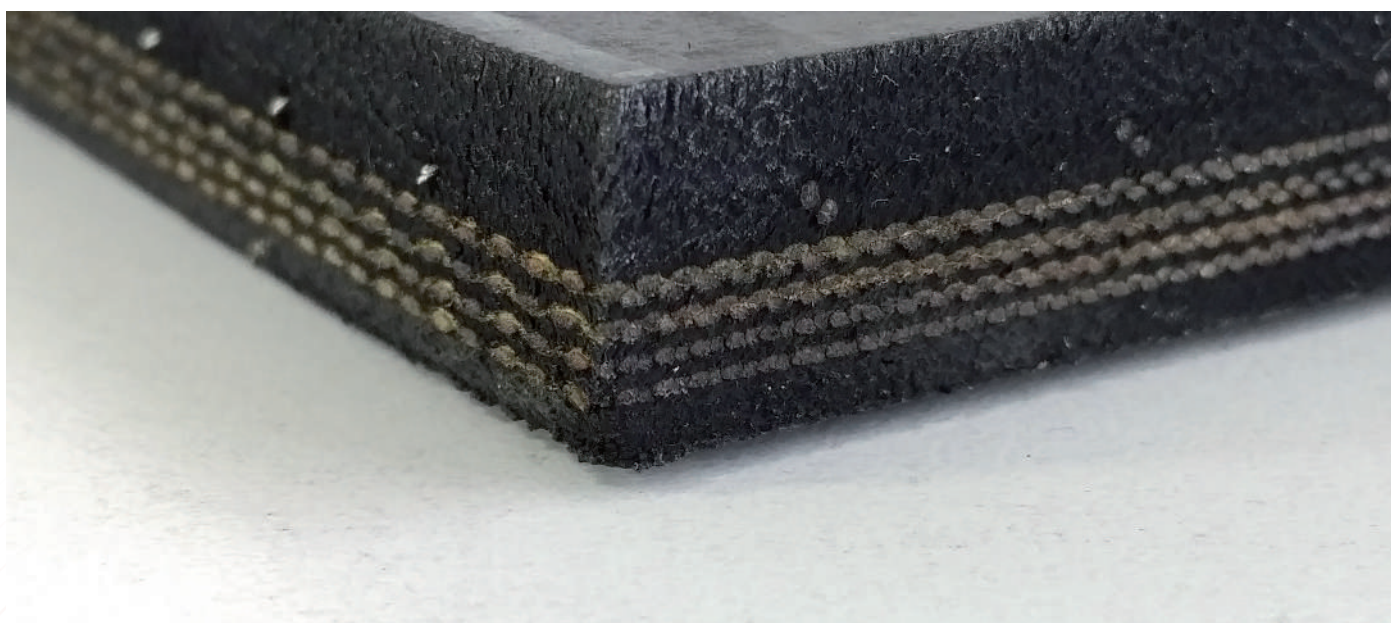
This belt is produced using 3 or 4 reinforcing EP plies with abrasion resistant rubber covers. The particularity of this type of belts is the presence of a **"metallic breaker"** (or so called "rip stop") inside the top cover: it is a special net made of nylon cords longitudinally and steel cables transversally. The metallic breaker is protecting the belt reinforcing EP plies in case when receiving violent impacts and it is preventing frequent longitudinal cuts with sharp material.

BREAKERGUM

Ces bandes sont produites en utilisant 3 ou 4 plis EP renforcés par des revêtements en caoutchouc anti-abrasif. Leur particularité réside dans la présence d'un **«tissu métallique»** (MB) à l'intérieur de revêtement supérieur : c'est un réseau spécial fait en nylon dans la direction longitudinale et câbles d'acier dans la direction transversale. Ce tissu est utilisé à protection des plis EP dans le cas où ils vont recevoir des chocs violents et pour empêcher une rupture longitudinale provoquée par des objets pointus transportés.

BREAKERGUM

Estas bandas están fabricadas en 3 o 4 tejidos con coberturas de alta resistencia a la abrasión. Su particularidad es que en la cobertura superior tienen una **"breaker metálico"** (también llamado Rip stop). Tiene un entramado de hilos de nylon longitudinal y cables de acero en sentido transversal. El breaker metálico protege la banda y la refuerza en caso de recibir impactos violentos y previene de cortes longitudinales con materiales cortantes y afilados.



01/7 Caratteristiche | Characteristics | Características | Características

BREAKERGUM

Classe	Style	Désignation	Clase		400	500	630	630
Tele	Plies	Plis	Telas	n°	3+1MB	3+1MB	4+1MB	3+1MB
Spessore copertura	Covers thickness	Épaisseur revêtement	Grosor	mm	6+2	6+2	6+2	8+3
Spessore nastro	Belt thickness	Épaisseur bande	Grosor máximo	mm	10	11	12	15
Peso nastro	Belt weight	Poids total	Peso cinta	Kg/m ²	12,3	13,5	14,8	18,5
Carico lavoro	Working tension	Tension de service	Tensión de carga	Kg/cm	40	52	63	63
Allungamento	Elongation	Allongement	Alargamiento	%	1,5	1,5	1,5	1,5
∅ motore	∅ pulley	∅ tambour	∅ motor	∅ mm	315	400	480	500



GUMMIRIGID

Nastri prodotti utilizzando 2 o 3 tessuti di rinforzo EP con inseriti ulteriori 2 tessuti XE rigidi trasversalmente. La loro caratteristica è quella di essere flessibili in senso longitudinale e rigidi in senso trasversale, studiati appositamente per i nastri tipo GUMMIBORD - nastri composti con bordi ondulati e tazze, dove è consigliata una rigidità trasversale nei punti di transizione di cambio di pendenza.

GUMMIRIGID

Bandes produits en utilisant 2 ou 3 plis de renforcement EP, avec ultérieurs tissus XE rigide transversales. Leur caractéristique est celle-ci d'être flexibles dans les sens longitudinale et rigide dans le sens transversale, étudiés expressément pour les bandes transporteuses type GUMMIBORD - qui sont bandes composés avec bords ondulés et godets, ou une rigidité transversale est bien conseillé dans les points de transition de changement de pente.

GUMMIRIGID

Belts produced with 2 or 3 reinforcing EP plies and 2 further XE cross rigid plies. Their particularity is to be longitudinally flexible and transversally rigid, specifically designed for GUMMIBORD - belts composed with undulated side-walls and cleats, where it is recommended a transversal rigidity in the transition points of gradient change.

GUMMIRIGID

Bandas fabricadas en 2 o 3 tejidos EP y además 2 XE tramas rígidas transversales. Su particularidad es que es flexible longitudinalmente y rígida transversalmente, especialmente diseñada para GUMMIBORD - bandas con bordes ondulados tacos y perfiles donde se recomienda la rigidez transversal en los puntos de transición.

01/8 Caratteristiche | Characteristics | Características | Características

GUMMIRIGID

Classe	Style	Désignation	Clase		400	630
Tele	Plies	Plis	Telas	n°	2+2XE	3+2XE
Spessore copertura	Covers thickness	Épaisseur revêtement	Grosor	mm	4+2	4+2
Spessore nastro	Belt thickness	Épaisseur bande	Grosor máximo	mm	10,5	12
Peso nastro	Belt weight	Poids total	Peso cinta	Kg/m ²	12,5	14,5
Carico lavoro	Working tension	Tension de service	Tensión de carga	Kg/cm	40	63
Allungamento	Elongation	Allongement	Alargamiento	%	1,5	1,5
∅ motore	∅ pulley	∅ tambour	∅ motor	∅ mm	350	500

ELEVGUM

Nastro elevatore a 3 o più tele in tessuti di poliestere poliammide ad alte caratteristiche e qualità di confezione, adatto all'applicazione di tazze metalliche, anche a passo ridotto, a mezzo bulloni con rondelle bombate e simili. Risulta normalmente sovradimensionato rispetto agli usi di trasporto orizzontale in piano con coperture maggiorate dal lato a contatto con i tamburi per l'inglobamento delle teste svasate dei bulloni Jackson. I nastri Elevgum vengono resi forati a disegno del Cliente con trattamento preventivo dei fori e con eventuale coprigiunto di giunzione. Per applicazioni in silos, data la particolare atmosfera detonante, si realizzano tipi a caratteristiche antistatiche a norma ISO 284.

ELEVGUM

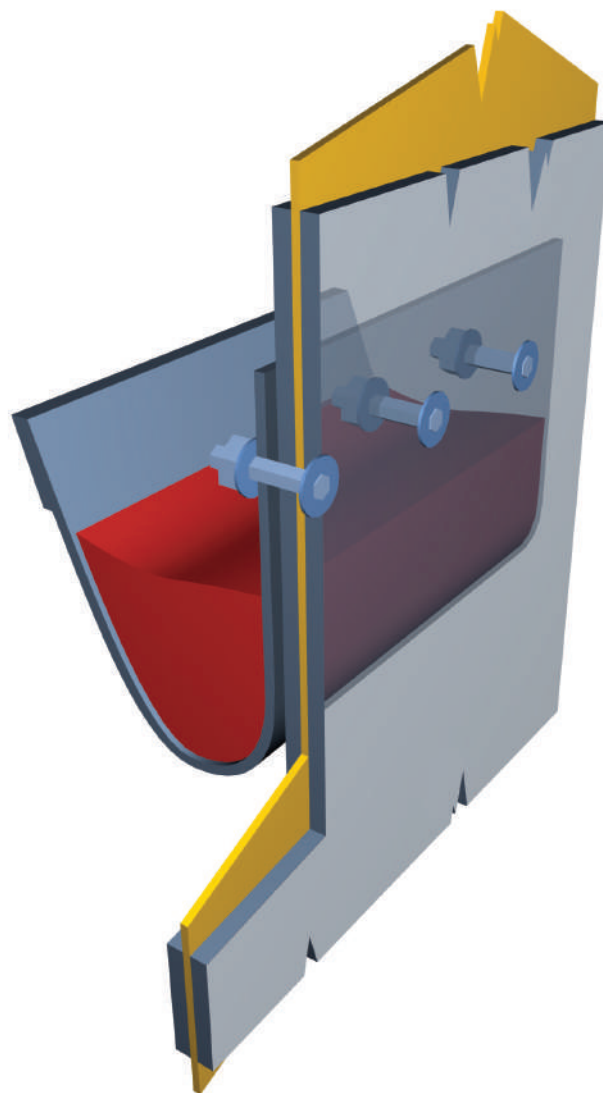
Élévateur à bande à 3 toiles ou plus en tissu polyester-polyamide muni de grandes propriétés de qualité et de fabrication; on peut y appliquer des godets métalliques, même à pas réduit, fixés au moyen de boulons et rondelles élastiques ou autres. Normalement, ses dimensions sont largement calculées par rapport à son utilisation pour transport horizontal, l'épaisseur des revêtements est plus forte sur la face au contact des tambours pour pouvoir y noyer les têtes des boulons Jackson. Les bandes Elevgum sont perforées d'après le dessin du client (traitement préliminaire des trous et éventuellement couvre joint). Pour répondre aux exigences du montage dans des silos, vu l'atmosphère particulière détonnante induite par certains produits manutentionnés, nous fabriquons des types de bandes ayant des propriétés antistatiques conformes aux normes ISO 284.

ELEVGUM

These belts, made of 3 or more polyester polyamid plies, are suitable for the application of metal buckets, even at reduced pitches, using bolts with round washers or similar fasteners. They are usually oversized with respect to straight transport requirements, and the lateral covering in contact with the drums is larger to accommodate the countersunk bolt heads. Elevgum belts are perforated to the customer's specifications: the holes are pre-treated and the joints can be covered. Due to the detonating atmosphere created by some products, belts used in silos meet the ISO 284 antistatic standards.

ELEVGUM

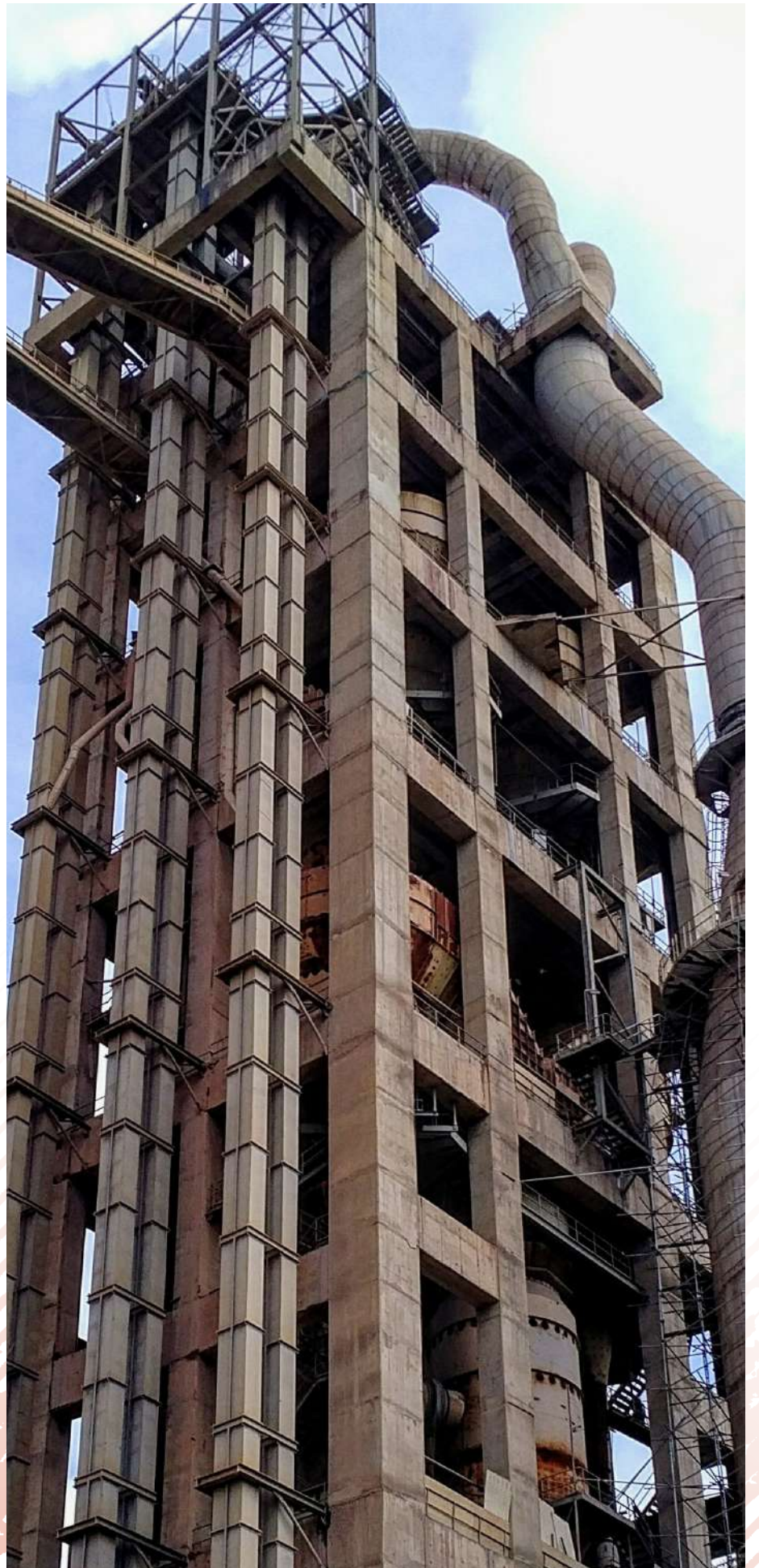
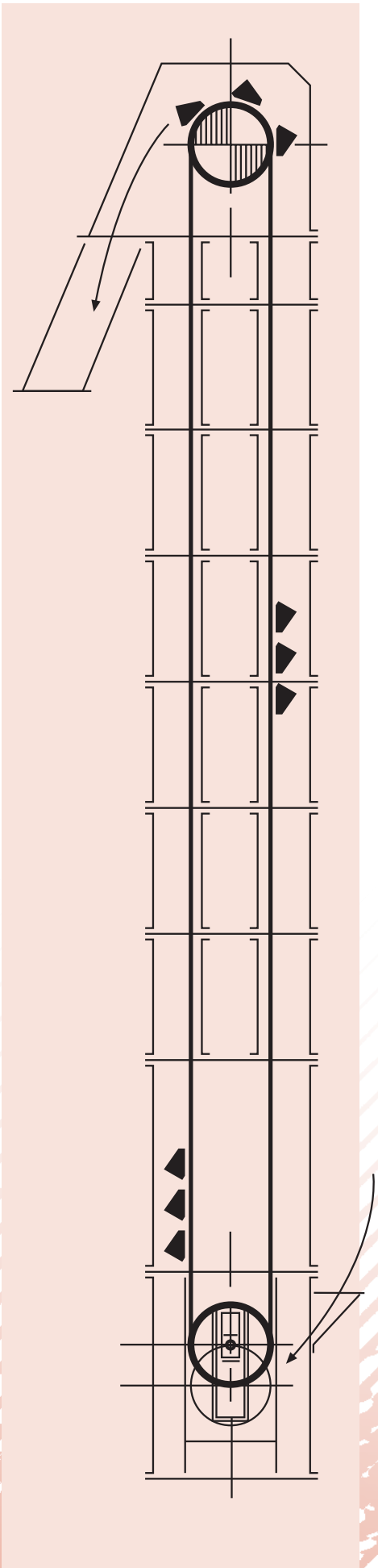
Productos en espacios reducidos con cangilones metálicos cogidos con tornillería. Son usados habitualmente sobredimensionados sobre los requerimientos de los transportadores estándar y el contacto con el tambor motor es mayor de lo usual. Elevgum son perforadas según especificaciones del cliente: las perforaciones son preparadas y las uniones pueden ser cubiertas. Debido a atmosferas detonantes creadas por algunos productos, pueden usarse en silos cumpliendo la ISO 284 antiestatic estándar.



01/4 Caratteristica | Characteristics | Características | Características

ELEVGUM

Classe	style	Désignation	Clase		315	400	500	630	800	1000
Tele	Plies	Plis	Telas	n°	3	3	4	5	5	5
Spessore copertura	Covers thickness	Épaisseur revêtement	Grosor	mm	2+4	2+4	2+5	2+4	2+2	2+2
Spessore nastro	Belt thickness	Épaisseur bande	Grosor máximo	mm	8,3	8,6	10,5	10,7	9,8	10,2
Peso nastro	Belt weight	Poids total	Peso cinta	Kg/m ²	9,7	10,2	12,6	12,8	11,8	12,2
Carico lavoro	Working tension	Tension de service	Tensión de carga	Kg/cm	32	44	55	65	80	100
Allungamento	Elongation	Allongement	Alargamiento	%	1,5	1,5	1,5	1,5	1,5	1,5
∅ motore	∅ pulley	∅ tambour	∅ motor	∅ mm	400	500	630	630	800	1000



SERIE EXTRA

La gamma di produzione dei nastri si estende verso le alte prestazioni con una serie **EXTRA** creata per rispondere in maniera specifica alla domanda di qualità ed affidabilità necessarie per applicazioni in ambienti difficili per servizio pesante e dove sia richiesta la minima manutenzione.

La serie **EXTRA** è normalmente realizzata con inserti in poliestere/poliamide (**EP**) a più tele che permettono alti carichi di lavoro in presenza di limitate deformazioni elastiche con carcasse resistenti atte ad assorbire elevate energie d'impatto. Nel caso di una richiesta specifica di riduzione delle deformazioni sotto carico, vuoi per elevati interessi o per l'installazione su macchine operatrici. La serie **EXTRA** nelle versioni **EP** (poliestere/nylon) trova universale applicazione nell'industria pesante nei settori siderurgico, chimico, minerario, cementifero, energetico, portuale.

SERIE EXTRA

The production range of belts is also including the high performances with a dedicated serie **EXTRA**, designed to specifically answer to demand of quality and trust necessary for applications located in difficult environments due to the high duties and where maintenance can only be minimal. The serie **EXTRA** is usually manufactured by several polyester/polyamide (**EP**) fabrics giving high duties resistance with low elastic deformations, and suitable to resist to high impact energies. In case of a specific need of reduction of belt deformations under high loads (loads due to great inter-axis distance or operating equipments).

The serie **EXTRA** both in the version **EP** (polyester/polyamide) are generally used in the heavy duties industries such as steel and chemical plants, mining, cement and power plants, port corporations.

SERIE EXTRA

La gamme de production des bandes se développe vers hautes prestations avec une série **EXTRA**, crée pour répondre à une demande spécifique de qualité et fiabilité nécessaires pour applications dans milieux difficiles pour service dur et où on requit une manutention minime. La série **EXTRA** est normalement réalisée avec inserts en polyester/polyamide (**EP**) à plusieurs toiles qui permettent hautes charges de travail à la présence de limitées déformations élastiques à carcasses résistantes adaptes à absorber élevées énergies d'impact.

Pour requêtes spécifiques de réduction de déformations sous charge pour élevés inter axes et pour l'installation sur implants. La série **EXTRA** dans les versions **EP** (polyester/nylon) s'applique universellement dans les secteurs suivants: sidérurgie, industrie chimique, mines, cimenteries, énergétique, portuaire.

SERIE EXTRA

Nuestro rango de fabricación también incluye una alta gama denominada **EXTRA** diseñada específicamente para responder a la demanda de calidad y confianza necesaria en aplicaciones en condiciones difíciles debido a grandes pesos y donde el mantenimiento es mínimo. La serie **EXTRA** es fabricada en diversos polyester/poliamide (**EP**) dando grandes resistencias, con bajas deformaciones elásticas y adecuadas para para resistir la energía de grandes impactos. En caso de una específica necesidad de reducción de deformaciones debido a grandes cargas (cargas por grandes distancias entre ejes de los transportadores). La serie **EXTRA** y **EP**, ambas (polyester/poliamide) son generalmente usadas en industria pesada como la del acero, plantas químicas, minería, cemento plantas generadoras o puertos.





SERIE EXTRA EP

Per soddisfare ogni richiesta di carico, è stata prevista una serie di tele **EP** in accoppiamenti multipli (da 3 a 7 tele) in grado di coprire l'intera gamma di resistenze richieste. Tali nuclei resistenti a più tele, sono realizzati utilizzando fogliette d'accoppiamento in miscela di qualità adatta a mantenere la migliore collaborazione fra gli inserti nella ripartizione dei carichi. Le coperture dei nastri sono individuate in funzione dei materiali trasportati, per resistenza meccanica, termica, chimica con l'adozione di mescole specifiche secondo la normativa vigente UNI 8007, DIN 22102 e DIN 22103, per cui ogni nastro è individuato dalle sigle: **EP** classe/n°tele, grado copertura, spessori, larghezza nastro mm. Distanze di transizione, raggi di curva, corse tenditori, bombatura tamburi, sono dimensionati in funzione della deformazione sotto carico precisata in tabella. Le giunzioni dei nastri serie **EP** vengono eseguite a gradini, inclinate di un terzo della larghezza del nastro e di lunghezza proporzionata al carico nominale con la ricostruzione dei copri giunti d'unione delle coperture. (Vedi schema giunzione e dimensionamento alla voce **07 Giunzioni**).

SERIE EXTRA EP

In order to satisfy all possible needs of required strengths, it is used a range of **EP** fabrics combined as a sandwich (between 3 and 7 fabrics). Such resistant nucleuses in several plies, are made using a high quality infra-ply rubber, suitable to maintain the best collaboration for the strength repartition between the fabrics. The rubber covers of the belts are programmed in function of the conveyed materials, for their mechanical, thermal and chemical resistance. They are adopted different rubber compounds conforming to standard of reference UNI 8007, DIN 22102 and DIN 22103, therefore every belt is named as follows: **EP** class/n°of plies, covers grade, covers thickness, width of belt mm. Transitions distances, curve rays, dimensions of tensioners, swell of pulleys, are dimensioned in function of the deformation under duties as expressed in the table. Joints of the belts **EP** series are executed by steps, sloped by a third of the belt width and their length is proportioned to the nominal strength and by remodelin the strips-joint covering rubber. (Please see scheme joints and dimensioning at the items **07 Joints**).

SÉRIE EXTRA EP

Pour satisfaire chaque requête de charge on a prévu une série de combinaisons multiples de toiles **EP** (de 3 jusqu'à 7 plis) pour couvrir la gamme entière de résistances requêtes. Ces noyaux résistants à plusieurs toiles sont réalisés par des couplés des feuillets faits d'un mélange adapte à maintenir la meilleure collaboration entre les inserts dans la répartition des charges. Les revêtements des bandes sont réalisés en fonction des matériels transportés, de leur résistance mécanique, thermique, chimique avec l'utilisation de mélanges spécifiques selon la normative en vigueur UNI 8007, DIN 22102, DIN 22103, dont chaque bande est caractérisé par les sigles suivantes: **EP** classe/n°plis, grade revêtement, épaisseurs, largeur bande mm. Les distances de transition, les rayons de courbe, les courses des tendeurs, le bombage de tambours sont dimensionnés en fonction d'allongement élastiques exprimés dans le tableau. Les jonctions des bandes de la série **EP** sont faites à étagements, inclinées d'un tiers de la largeur de la bande et de longueur proportionnée au charge nominal et avec la reconstruction de couvre-jonctions d'union des revêtements. (A voir schème jonction et dimensionnement à l'article **07 Jonctions**).

SERIE EXTRA EP

Para satisfacer todas las posibles necesidades y requerimientos se utiliza el tipo **EP** combinado como sándwich (entre 3 y 7 tejidos). Tan resistente núcleo de los tejidos es fabricado en alta calidad para mantener la mejor colaboración para la repartición de esfuerzos entre los tejidos. Las coberturas son programadas en función de los materiales transportados, de sus mecánicas, térmicas y químicas resistencias. Se utilizan diferentes compuestos de caucho de acuerdo a la norma UNI 8007 DIN 22102 y DIN 22103. Así mismo cada banda es denominada como sigue: **EP** Tipo/número de tejidos, grado de cobertura, espesor coberturas, ancho de la banda en mm. Distancia entre ejes, curvas, dimensiones de los tensores, tambores, son dimensionados en función de la deformación bajo la carga expresado en la tabla. Uniones y empalmes de las bandas **EP** son realizados por pasos. Escalonadas en tres partes del ancho de la banda y su longitud es proporcional a la resistencia y cerrada con un cubrejuntas (se ruega ver esquema uniones y dimensionado en ítem **07 uniones**).

02/1 Ipotesi d'offerta | Hypothesis offer | Offre d'hypothèse | Hypoteesi tarjous

EXTRA EP

EXTRA EP

Classe	style	Désignation	Clase		630	800	1000	1000	1250	1600	2000
Tele	Plies	Plis	Telas	n°	4	4	4	5	5	5	5
Spessore copertura	Covers thickness	Épaisseur revêtement	Grosor	mm	5+2	5+2	5+2	5+2	6+3	6+3	6+3
Spessore nastro	Belt thickness	Épaisseur bande	Grosor máximo	mm	10,9	11,5	12,5	12,7	14	16,5	19
Peso nastro	Belt weight	Poids total	Peso cinta	Kg/m ²	13	13,8	15	15,2	16,8	19,8	22,8
Carico lavoro	Working tension	Tension de service	Tensión de carga	Kg/cm	63	80	100	100	125	160	200
Allungamento	Elongation	Allongement	Alargamiento	%	1,3	1,3	1,3	1,3	1,2	1,2	1,2
∅ motore	∅ pulley	∅ tambour	∅ motor	∅ mm	500	630	800	800	1000	1250	1500



COPERTURE

I tessuti costituenti il nucleo della carcassa di rinforzo del nastro, vengono protetti dal contatto con i materiali trasportati e dall'usura indotta dai rulli di scorrimento, per mezzo di coperture in gomma di preciso spessore sia per il lato portante che per il lato inferiore del nastro. Queste coperture, possono avere le caratteristiche descritte nella tabella sotto.

COVERS

The textiles composing the reinforcing carcass of the belt, are protected against the contact with the conveyed materials and against the wear of the idlers, by rubber covers made of specific thickness, both for the top and the bottom side of the belt. These covers have the specs described in the table here below.

REVETEMENT

Les tissus constituant le cœur de la carcasse de renforcement de la bande, ils sont protégés du contact avec les matériaux transportés et l'usure induite par les rouleaux, au moyen de revêtements en caoutchouc d'une épaisseur précise à la fois du côté du support supérieur et la face inférieure de la bande. Ces revêtements, peuvent avoir les caractéristiques décrites dans le tableau ci-dessous.

COVERS

La carcassa reforzada compuesta por los tejidos está protegida contra el contacto de los materiales transportados y del desgaste del paso por los rodillos con una cobertura de caucho fabricada en un espesor definido. Ambos el superior e inferior de la banda. Estas coberturas específicas se describen en la tabla de abajo.



03/1 Gamma coperture

		Caratteristiche di impiego
W X Y E	DIN 22102 DIN 22102 DIN 22102 DIN 22104 (ISO 284)	Antiusura antitaglio e antistatica
R	DIN 22102	Resistente al freddo
T T T T	DIN 22102 110/130°C 130/150°C 150/200°C	Termoresistente
T C	400°C DIN 22102	Termoresistente ed antiacido
G	DIN 22102	Oleoresistente
T	110/130°C - G DIN 22102	Termo e oleoresistente
J K	DIN 22103 DIN 22104	Antifiama di superficie ed antistatico
F / V / S EN EN	DIN 22118 14973 12882	Autoestinguente di fondo


03/1 Covers range | Gamme revêtements | Gama de Recubrimientos

Usage specifications	Caractéristique d'utilisation	Características de utilización	temperatura d'impiego working temperature temperatura d'impiego temperatura d'impiego	denominazione
Abrasion & cut resistant and antistatic	anti-usure, anti-coupe et anti-statique	Abrasión, resistencia al corte y antiestática	-30/+80°C -30/+80°C -30/+80°C -30/+80°C	NORMALGUM
Frost resistant	anti-gel	Resistente a bajas temperaturas	-60/+50°C	SERIE EXTRA
Heat resistant	anti-chaleur	Anticalóricas	-20/+110»130°C -20/+130»150°C -20/+150»200°C	TEMPERGUM ARDENTGUM SUPERARDENTGUM
Heat and acid resistant	anti-chaleur et résistant aux acides	Resistente al calor y ácidos	-20/+250»400°C	SERIE EXTRA
Oil resistant	anti-huile	Resistente a aceites	-20/+80°C	OILGUM
Heat and oil resistant	Anti-chaleur et anti-huile	Resistente a la inflamación a cielo abierto y antiestáticas	-20/+110»130°C	TEMPEROILGUM
Flame resistant for open pits and antistatic	Anti-flamme de surface et anti-statique	Resistente a la inflamación en interiors de mina y antiestáticas	-30/+80°C	MINERGUM
Flame resistant for underground and antistatic	Anti-feu de fond et anti-statique	Resistente a la inflamación a cielo abierto y antiestáticas	-30/+80°C	UNDERGUM

04 PIPEGUM

PIPEGUM

Il nastro Pipegum trasporta il materiale in configurazione a tubo avvolto trasversalmente con i bordi sovrapposti e mantenuto in tale posizione da stazioni a sei rulli a passo generalmente costante per tutta la distanza di trasporto.

Il nastro risulta aperto a conca su terne di rulli nei due tratti di transizione di carico e scarico materiale, con spazi di lunghezza proporzionata al tipo del nastro ed alle sue dimensioni.

La configurazione a tubo del nastro Pipegum dà i seguenti vantaggi: facilita il cambio di direzione in verticale ed orizzontale dello stesso con raggi di curvatura estremamente contenuti; limita i problemi di inquinamento da polveri e simili; evita le perdite per ritorni dei materiali residui sul lato inferiore. Il nastro Pipegum è prodotto con carcasse resistenti tessili in poliestere/nylon a 3 o 4 tele con particolare elasticità trasversale. Per una buona applicazione del nastro nel rispetto della sua elasticità, è necessario attenersi ai rapporti dimensionali suggeriti nella tabella >02/4. La portata volumetrica del nastro Pipegum è determinata per ogni diametro d'avvolgimento dei nastri in funzione di una velocità di trasporto di 1 metro al secondo al netto del coefficiente di riempimento per turbolenze al caricamento.

PIPEGUM

The Pipegum belt conveys the material in configuration at tube, transversally closed with the edges overlapped and it is maintained in this position by six idlers stations with pitch generally constant along all the distance of the conveyor.

The belt is used open on the idlers transition stations, where it is loaded and it is unloaded: these areas are proportional in length to the type of belt and to its dimensions.

The configuration at tube of the Pipegum belt, gives the following advantages: it helps in vertical and horizontal changes of direction of the belts itself with curve radius extremely short; it limits the problems of powders and similar materials pollution; it avoids the lost of materials over the conveyor return inferior side. The Pipegum belt is manufactured by textiles carcasses in polyester/nylon at 3 or 4 plies with particular transversal elasticity. For a good application of the belt respecting its elasticity, it is necessary to refer to the dimensioned rapports suggested on the table >02/4. The volumetric capacity of the Pipegum belt, is determined for each overlapping diameter of the belts supposing a speed of 1 meter/second, to be net by the coefficient of turbulence when loading.

PIPEGUM

La bande Pipegum transporte le matériel à tube, fermé transversalement avec les bords sur mis et maintenu en cette position par une station de six rouleaux à pas régulier généralement pour toute la longueur du transporteur.

La bande est utilisée ouverte sur les stations de transition des rouleaux, où elle est chargée et déchargée; ces areas sont proportionnelles en longueur au type de la bande et à ses dimensions.

La configuration à tube de la bande Pipegum donne les suivants avantages: elle aide en cas de changements de direction en vertical et en horizontal de la bande même avec un rayon de courbe extrêmement réduit; elle limite es problemes des poudres et matériels de pollution pareils; elle évite la perte de matériels sur la coté inférieur de retour de la bande. La bande Pipegum est produite par des carcasses textiles en polyester/nylon à 3 or 4 plis avec une élasticité transversale particulière. Pour une bonne application de la bande respectant son élasticité, il est nécessaire se référer aux rapports dimensionnels suggérés dans la table >02/4. La capacité volumétrique de la bande Pipegum est déterminée pour chaque diamètre d'enroulement des bandes en fonction d'une vitesse de transport de 1 mètre/sec, net du coefficient de turbulence au charge.

PIPEGUM

Las bandas PIPEGUM tienen configuración de tubo transversalmente cerradas con los extremos superpuestos y así mantenidos en esa posición con seis estaciones de rodillos con distancias generalmente constantes a lo largo de toda la distancia del transportador.

La banda es usada abierta en la estación de rodillos de traspaso donde es cargada y luego descarga. Estas áreas son proporcionales en longitud al tipo de banda y dimensiones.

La configuración del tubo de la banda Pipegum, da las siguientes ventajas: ayuda en la cambios de dirección verticales y horizontales de la banda con radios extremadamente pequeños, limita los problemas de polvo y similares con productos que polucionen, evita la pérdida de material sobre la banda en el retorno. La banda Pipegum es fabricada con carcasa textil en polyester/nylon de 3 o 4 tejidos con una especial flexibilidad transversal. Para una buena aplicación de la banda respecto a la elasticidad es necesario cumplir el dimensionado propuesto en la siguiente tabla 02/4. La capacidad volumétrica de la banda Pipegum es determinada por cada diámetro de las bandas suponiendo una velocidad de 1 m/seg como coeficiente de turbulencia cuando es cargada.

04/1 Caratteristiche | Characteristics | Características | Características

PIPEGUM

					200	300	400	500
Diametro pipe	Pipe diameter	Diametre pipe	Diámetro tambor	mm				
Larghezza nastro	Belt width	Largeur bande	Ancho de banda	mm	(800)	(1200)	(1500)	(1800)
Portata	Capacity	Debit	Capacidad	m3/h	83	190	336	565
Pezzatura	Lump size	Morceaux	Granulometría	mm	70	90	150	200
Raggio curva	Curve radius	Rayon courbures	Radio de la curva	m	60	90	120	150
Tratto transizione	Transition areas	Longueurs transition	Área de transición	m	5	7,5	10	12

> v=1m/sec



GIUNZIONI

Per i nastri trasportatori con inserto a tele sovrapposte è raccomandata la giunzione a gradini con inclinazione pari ad un terzo della larghezza **b** del nastro e con lunghezza del gradino dimensionata in base alla classe di resistenza della singola tela. >04/1
Ciò assicura margini di sicurezza al tratto giunzione che risulterà di lunghezza

$$L = 1/3 \mathbf{b} + \mathbf{a} \text{ (n° gradini) } + 50 \text{ mm}$$

MATERIALI PER GIUNZIONI E RIPARAZIONI NASTRI

La giunzione vulcanizzata a caldo dei nastri trasportatori viene eseguita mediante gradinatura delle tele secondo il sistema tradizionale. I materiali, secondo i tipi di nastro, sono indicati nella tabella >04/2. Il materiale va conservato in ambiente asciutto, ventilato, protetto dalla luce ed a temperatura ambiente da 5 ÷ 25°C. Adottando queste precauzioni, si avrà una validità di circa 6 mesi.

JOINTS

For the belts with carcass made by several plies, it is recommended the joint by steps to be bent equal to one third of the **b** width of the belt and length of the step dimensioned to the strength of the single ply. >04/1.
This ensure high safety guarantee to the joint which will result

$$L = 1/3 \mathbf{b} + \mathbf{a} \text{ (n° steps) } + 50 \text{ mm}$$

MATERIALS FOR JOINTS AND BELT REPAIR

The hot-vulcanized joint of the conveyor belts is carried out by means of stepping of the cloths according to the traditional system.
The materials, according to the type of belt, are specified in the table >04/2.
The material is to be kept in a dry, ventilated place, protected against light and at a room temperature from 5 to +25°C. By adopting these precautionary measures a validity of approximately 6 months will be obtained.

COVERS

Pour les bandes transporteuses à toiles sur posées on recommande la jonction à etagements avec inclination égal à un tiers de la largeur **b** de la bande et avec longueur du gré dimensionnée en base à la classe de résistance de la single toile. >04/1
Ce assure les marges de sûreté au trait de jonction qui sera de longueur

$$L = 1/3 \mathbf{b} + \mathbf{a} \text{ (n° etagements) } + 50 \text{ mm}$$

MATIERES POUR LA JONCTION ET LA REPARATION DES BANDES

La jonction vulcanisée à chaud des bandes de transport doit s'effectuer au moyen de l'etagements des toiles selon le système traditionnel. En fonction des types de bandes, les matières sont indiqués en tableau >04/2. Le matériel doit être conservé en environnement sec, ventilé, protégé de la lumière et à une température ambiente située entre 5 ÷ 25°C. En observant ces précaution on s'assurera une validité d'environ 6 mois.

UNIONES

Para las bandas fabricadas con varias lonas, se recomienda la unión con escalones con un ancho igual a un tercio del ancho de la banda y una longitud de escalón dimensionada la fuerza del tejido. > 04/1.
Esto nos asegura una alta seguridad y garantía en la unión resultante

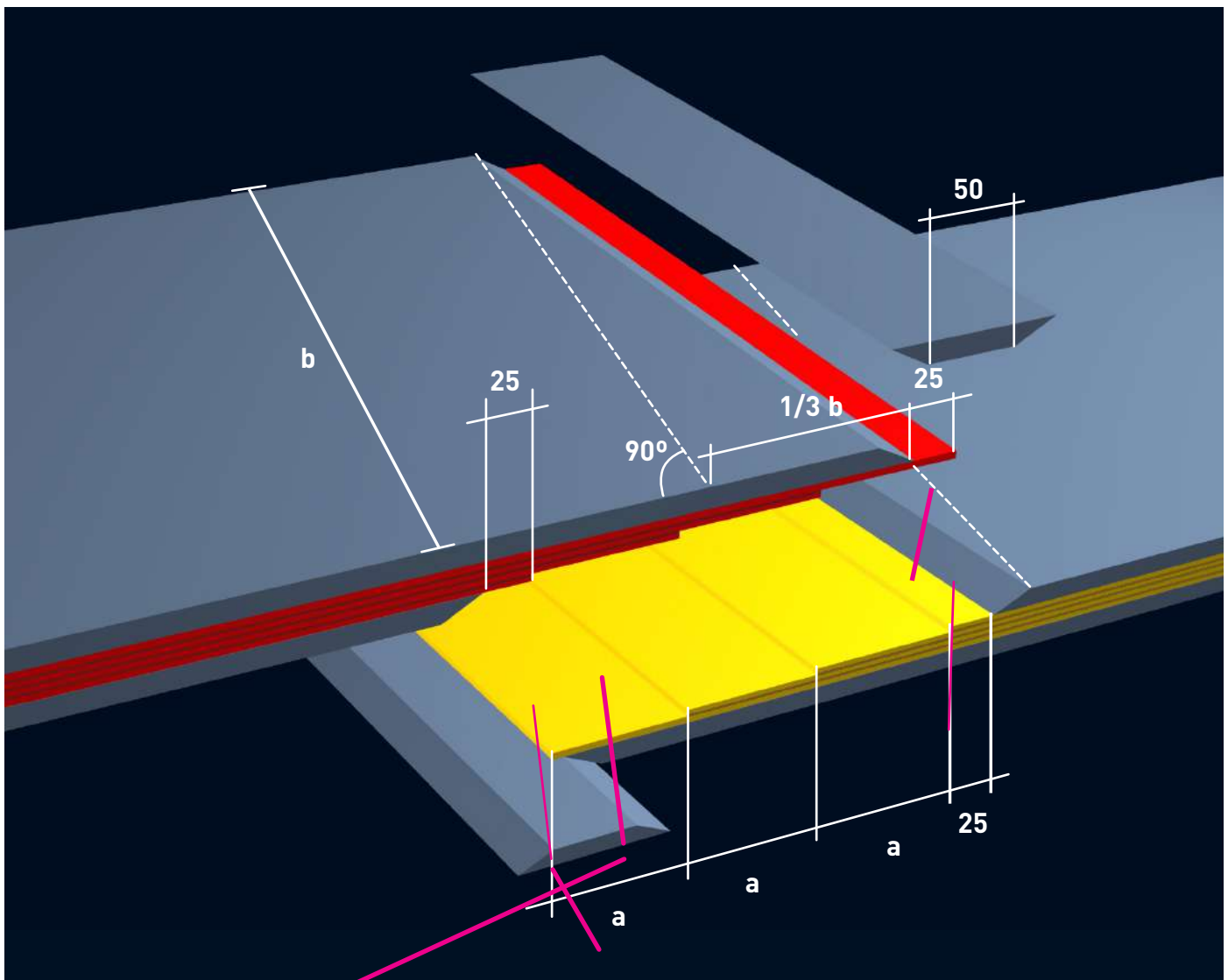
$$L \text{ (longitud)} = 1/3 \mathbf{b} \text{ (ancho de banda) } + \mathbf{a} \text{ (n° escalones) } + 50 \text{ mm}$$

MATERIALES PARA UNIONES Y REPARACIÓN DE BANDAS

La vulcanización en caliente de las bandas transportadoras se realiza mediante el escalonamiento de las telas según el sistema tradicional. Los materiales, según el tipo de banda, se especifican en la tabla > 04/2. El material debe conservarse en un lugar seco y aireado, protegido contra luz y a una temperatura de 5 a + 25 ° c. Mediante la adopción de estas medidas cautelares se obtiene una validez de 6 meses aproximadamente.

05/1 Caratteristiche | Characteristics | Caracteristiques | Características

Nastro tipo Belt type Dénomination Tipo de banda	Tela tipo Fabric type Toiles tipe Tipo de tela	Lunghezza e n° gradini Step lenght and number Longuer et n° etagement Anchura y n° de escalones		Coprigiunti Cover strips Galon Cubrejuntas
N/mm	N/mm	(*)a mm	n°	mm
160/2	EP80	150	1	50
200/2	EP100	150	1	50
315/3	EP100	150	2	50
400/3	EP125	150	2	50
400/3	EP125	200	3	50
630/3	EP160	200	3	50
800/4	EP200	250	3	50
800/5	EP160	200	4	50
1000/4	EP250	300	3	50
1000/5	EP200	250	4	50
1250/4	EP315	350	3	50
1250/5	EP250	250	4	50



05/2 Materiali | Materials | Matériels | Materiales

Nastro tipo Belt type Dénomination Tipo de banda	Foglia coprigiunto Splice cover strip Couvre joint Tipo de cobertura para empalme	Foglietta d'attacco Skim coats Gomme de liaison Caucho de recubrimiento	Soluzione Solution Dissolution Adhesivo-Disolución
NORMALGUM - CHEVRONGUM APEGUM - ELEVGUM	G 1417	G 1109	S 1109
TEMPERGUM	G 2063	G 1109	S 1109
OILGUM	G 3152	G 1109	S 1109
TEMPEROILGUM	G 2059	G 1109	S 1109
ARDENTGUM	G 3128	G 2072	S 2072
SUPERARDENTGUM	G 3119	G 2072	S 2072

06 DIAMETRO BOBINE

Diametri bobine

Una volta prodotti, i nastri vengono avvolti su subbi di legno o di metallo, creando così delle bobine. Le loro dimensioni dipendono dalle dimensioni del nastro, ovvero dallo **spessore**, dalla **larghezza** e dalla **lunghezza** del nastro.

In particolare, con riferimento al disegno e dalla tabella sottostante, il **diametro (D)** delle bobine (espresso in metri) è determinato dallo **spessore del nastro (S)** in mm, dal **diametro (d)** del subbio su cui il nastro viene avvolto e dalla **lunghezza (L)** in metri del nastro.

Diameter of the rolls

Once that belts are produced, they are rolled over wooden or metallic drums, creating rolls. The sizes of these rolls depend on the dimensions of the belt, therefore on the **thickness**, on the **width** and on the **length** of the belts.

In particular, with reference to the drawing and the table here below, the **diameter (D)** of the rolls (expressed in meters) is determined by the belt **thickness (S)** in mm, by the **diameter (d)** of the drum and on the **length (L)** of the belt measured in meters.

Diamètre des bobines

Une fois produit, les bandes sont enroulées sur des ensouples en bois ou de métal, créant ainsi les bobines. Leurs dimensions dépendent de la taille d'une bande, ou bien de l'**épaisseur**, de la **largeur** et de la **longueur** de la bande.

En particulier, en se référant au dessin et le tableau ci-dessous, le **diamètre (D)** des bobines (exprimée en mètres) est déterminé par l'**épaisseur de la bande (S)** en mm, le **diamètre (d)** de l'ensouple sur lequel la bande est enroulée et la **longueur (L)** en mètres de la bande.

Diámetros de los rollos

Una vez fabricadas las bandas, se enrollan en tambores de madera o metálicos, creando rollos. El tamaño de estos rollos depende de las dimensiones de la banda, por lo tanto el **espesor**, la **anchura** y la **longitud** de las correas.

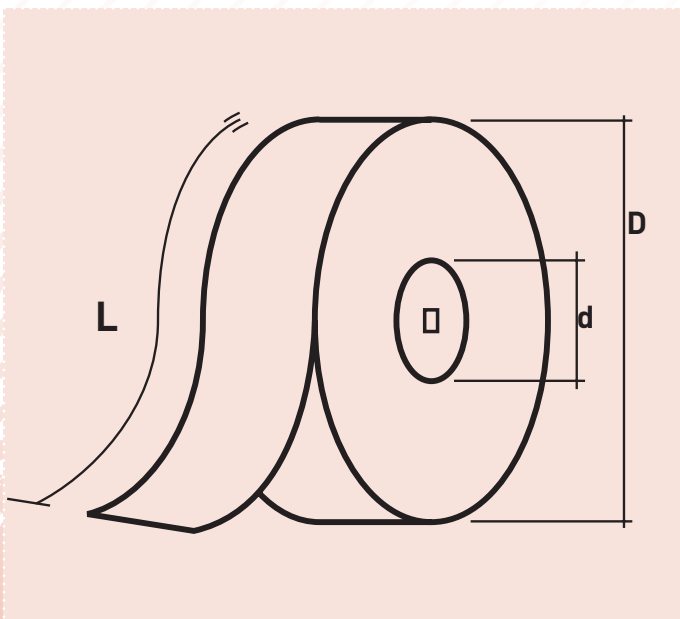
En particular, en relación con el dibujo y la tabla de aquí abajo, el **diámetro (D)** de los rollos (expresada en metros) viene determinado por el **espesor de la banda (S)** en mm, por el **diámetro (d)** del tambor y de la **longitud (L)** de la banda medido en metros.

06/1 Diametri bobine | Roller belt diameter | Diametre touret des bandes | Diámetro bobina

L (m)	d=0,2 (m)			d=0,5 (m)					
	S (mm)			S (mm)					
	6	8	10	12	14	16	18	20	22
100	0,90	1,03	1,15	1,25	1,42	1,51	1,59	1,67	1,75
160	1,12	1,28	1,43	1,57	1,75	1,87	1,97	2,07	2,17
180	1,19	1,37	1,53	1,67	1,86	1,98	2,09	2,20	2,30
200	1,25	1,44	1,61	1,76	1,96	2,08	2,20	2,31	2,42
220	1,31	1,51	1,69	1,84	2,04	2,18	2,30	2,42	2,53
240	1,37	1,58	1,76	1,93	2,13	2,26	2,40	2,52	2,64
260	1,42	1,64	1,83	2,00	2,21	2,35	2,49	2,62	2,75
280	1,47	1,70	1,90	2,08	2,29	2,44	2,58	2,72	2,84
300	1,53	1,76	1,97	2,15	2,37	2,52	2,67	2,81	2,94
340	1,62	1,87	2,09	2,29	2,51	2,68	2,84	2,99	3,12

> Per gli ordini controllare il peso movimentabile | Pour toute commande, contrôler les poids des matières à manutentionner

When ordering check the weight to be transported | Al hacer el pedido, comprobar el peso transportable.



Presso la nostra società il cliente può contare su:

- **Uno dei più grandi depositi di nastri al mondo**, contenente i tipi più comuni sul mercato in esecuzione base, termoresistente, oleoresistente, con profili in rilievo e carcasse particolari e nastri per elevatori a tazze.
- **Componenti di funzionamento** di rapido reperimento nelle dimensioni e tipo richieste (pulitori, impact, giunzioni metalliche, rulli etc.)
- **Accessori per l'installazione e la manutenzione** dei nastri, quali foglie crude, soluzioni, pezze a freddo, bavette, lame raschianti, barrotti d'usura, lastre di rivestimento, presse vulcanizzanti, cavalletti avvolgitori etc.
- La garanzia che è possibile effettuare a programma l'installazione e la manutenzione dei nastri da parte di personale specializzato, presso **qualsiasi destinazione del mondo**.

At our company, the customer can rely on:

- **One of the largest warehouse of belts in the world**, containing the most common types on the market, made in normal quality, heat-resistant, oil-resistant, with profiles and special carcasses and belt for vertical elevators.
- Quick access **operations components** in the required dimensions and type (cleaners, impact, metallic joints, rollers etc.)
- **Accessories for installation and maintenance** of belts such as crude rubbers, solutions, cold repair patches, rubber sheets, scraper, wear resistant bars, coating sheets, vulcanizing presses, wrapping stands etc.
- The guarantee that it is possible to carry out programmed installation and maintenance of belts by skilled personnel **at any destination in the world**.

Dans notre société, le client peut compter sur :

- **Les un des plus grands dépôts de bandes transporteuses dans le monde**, contenant les types les plus courants sur le marché en fonction de la demande, résistant à la chaleur, résistant à l'huile, avec des profils en relief et des carcasses spéciales et bandes pour les élévateurs à godets.
- **Components d'opération de récupération** rapide de la demande de dimensions et types (produits de nettoyage, de l'impact, les joints métalliques, des rouleaux, etc.)
- **Accessoires pour l'installation et manutention des bandes transporteuses**, telles que les feuilles brutes, des solutions, des plaques à froids, bavettes, racleurs, barres d'usure, plaques de revêtement, presses à vulcanisation, chevalets enrouleurs etc.
- La garantie qu'il est possible d'effectuer à programme l'installation et la manutention des bandes par un personnel spécialisé, **à toute destination dans le monde**.

En nuestra compañía el cliente puede confiar::

- **Uno de los más grandes almacenes de banda del mundo**, conteniendo los más comunes tipos de bandas, fabricados en standar calidad, anticalóricas, resistentes al aceite, con perfiles y coberturas y bandas para elevadores verticales.
- Rápido acceso a **componentes** en las dimensiones requeridas y tipos (rascadores, barras de impacto, grapas metálicas, rodillos, etc.)
- **Accesoiros para instalacion y mantenimiento** de bandas tales como caucho crudo, disoluciones, parches para reparaciones en frío, plancha de goma, rascadores, barras resistentes al desgaste, plancha de recubrimiento, prensas de vulcanización, etc.
- Garantizamos que es posible la entrega y el Mantenimiento programado de bandas con personal cualificado **en cualquier lugar del mundo**.







- > I dati tecnici contenuti in questa pubblicazione sono soggetti a conferma del nostro Servizio Tecnico di Sede.
- > The data contained in this catalogue, are to be confirmed when submitting our quotations.
- > Les indications figurant sur cette documentation il sont soumise en case d'ordre, a la confirmation du notre Service Technique.
- > Los datos técnicos contenidos en esta publicación tienen que ser confirmados por nuestro Servicio Técnico

MOVING THE WORLD

Gummilabor

52022 CASTELNUOVO DEI SABBIONI - Arezzo - ITALY
Telefono +39 055 0513161 - Telefax +39 055 0513167
info@gummilabor.it
www.gummilabor.it



www.juncor.pt

PORTAL B2B:

- Compras online
- Esclarecimento de dúvidas: Preços e Stocks
- Encomendas
- Licitação
- Descontos
- Eficiência e Segurança

Redes sociais

Facebook: www.facebook.com/juncor

Twitter: www.twitter.com/juncor_sa

LinkedIn: www.linkedin.com/company/juncor-sa

Canal Youtube: www.youtube.com/juncoraccess

“Adicionamos movimento ao seu negócio!”