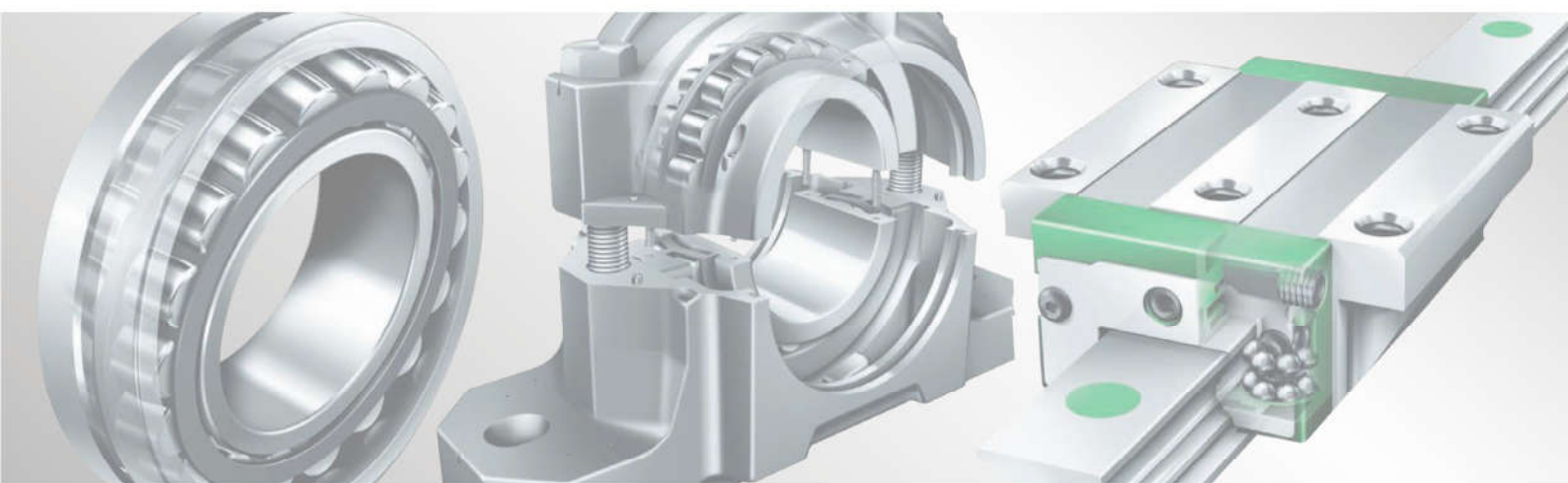


CATÁLOGO CORRENTES "ANTI-BACKBEND"





Correntes „anti-backbend“

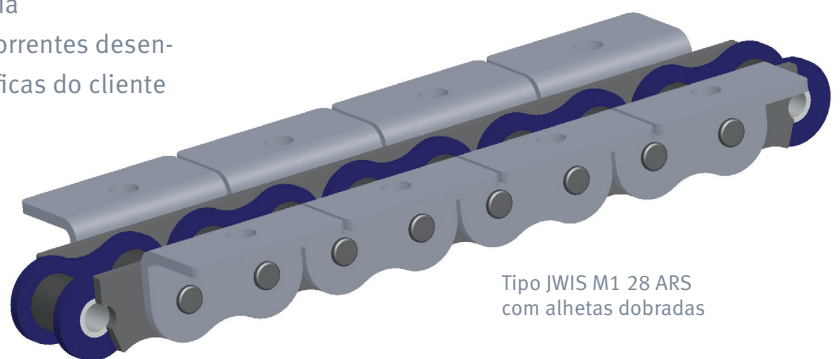
As correntes **iwis** “anti-backbend” transmitem força de tracção e compressão com material otimizado e especificações metalúrgicas para fornecer performance e valor sem paralelo no mercado.

Principais características

- Flexíveis apenas numa direcção
- Usadas para empurrar cargas e transmitir forças em longas distâncias sem a necessidade de um sistema guia
- Inúmeros projetos de referência de versões de correntes desenvolvidas de acordo com as necessidades específicas do cliente
- Várias especificações disponíveis

Aplicações

- Dispositivos médicos
- Sistemas de transporte
- Engenharia de serviços de construção
- Máquinas-ferramenta
- Mobiliário e estações de trabalho ergonómicas



Tipo JWIS M1 28 ARS
com alhetas dobradas



Investigação e Desenvolvimento

Nas suas próprias instalações de investigação e desenvolvimento, a iwis tem vindo a desenvolver correntes “anti-backbend” há 15 anos, incorporando continuamente as suas mais recentes descobertas sobre os factores que afetam a geometria das correntes e técnicas de montagem nas suas características técnicas. As correntes são desenvolvidas em cooperação estreita com utilizadores e podem ser fabricadas em vários locais de produção.

Os serviços de produção incluem:

- análise ao desgaste
- análise de resistência à fadiga
- análise de carga de ruptura

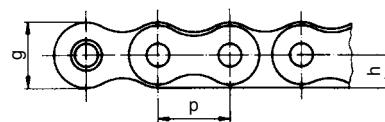
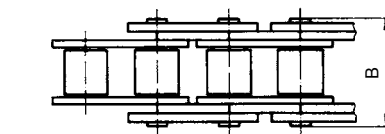
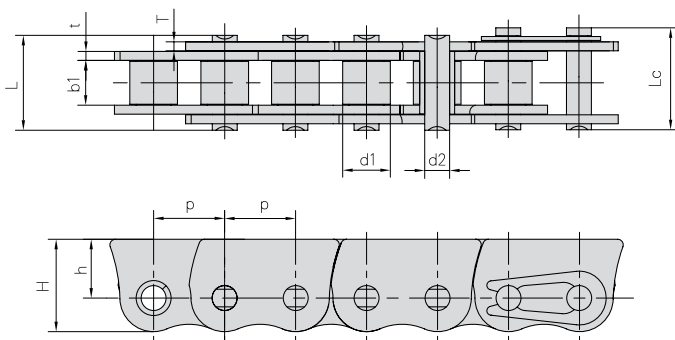
A qualidade é assegurada através de métodos de teste e equipamento desenvolvidos internamente.



Ref. iwis n.º	Passo	Diâmetro do rolo	Largura entre placas internas	Diâmetro do pino	Comprimento do pino		Dimensão da placa			Força de tracção mínima	Peso por metro
	P	di máx.	b1 mín.	d2 máx.	L máx.	Lc máx.	H máx.	h	t/T máx.	Q1 mín.	q
	mm	mm	mm	mm	mm	mm	mm	mm		kN	kg/m
iwis M 128 ARS ¹	19,05	11,9	12,6	5,96	30,0	31,4	18,0	9,0	2,4	norm 38,8 / iwis 42,0	1,96
EUROCHAIN 08AF6	12,7	7,92	7,9	3,98	17,15	19,2	17,1	11,0	1,5	13,8	1,02
ELITE 08BSSF26 ²	12,7	8,51	7,75	4,45	16,7	18,2	16,5	10,5	1,6	12,0	1,06

¹ As dimensões principais correspondem a DIN 8188. Roda dentada mais pequena: 10 dentes

² Aço inoxidável



Vários tipos de correntes „anti-backbend“





1976 - 2019

www.juncor.pt

PORTAL B2B:

- Compras online
- Orçamento na hora
- Esclarecimento de dúvidas: Preços e Stocks
- Encomendas
- Licitação
- Descontos
- Eficiência e Segurança

Redes sociais

Facebook: www.facebook.com/juncor

Twitter: www.twitter.com/juncor_sa

LinkedIn: www.linkedin.com/company/juncor-sa

Instagram: www.instagram.com/juncor_sa

Pinterest: www.pinterest.pt/juncorsa

Canal Youtube: www.youtube.com/juncoraccess

“Adicionamos movimento ao seu negócio!”