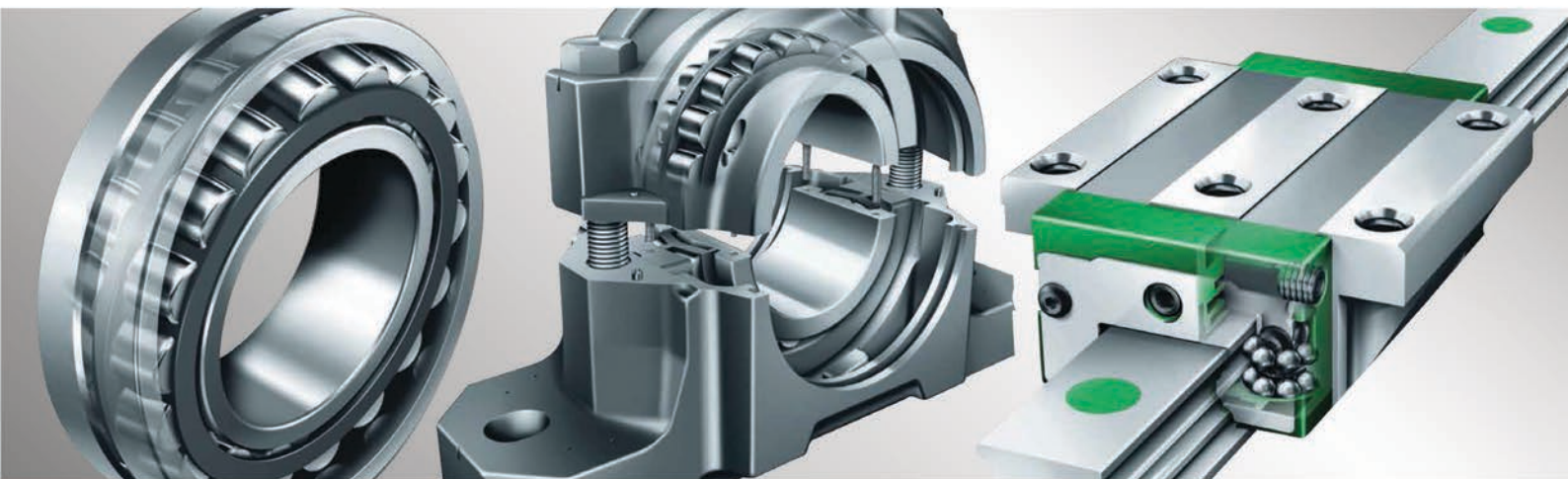


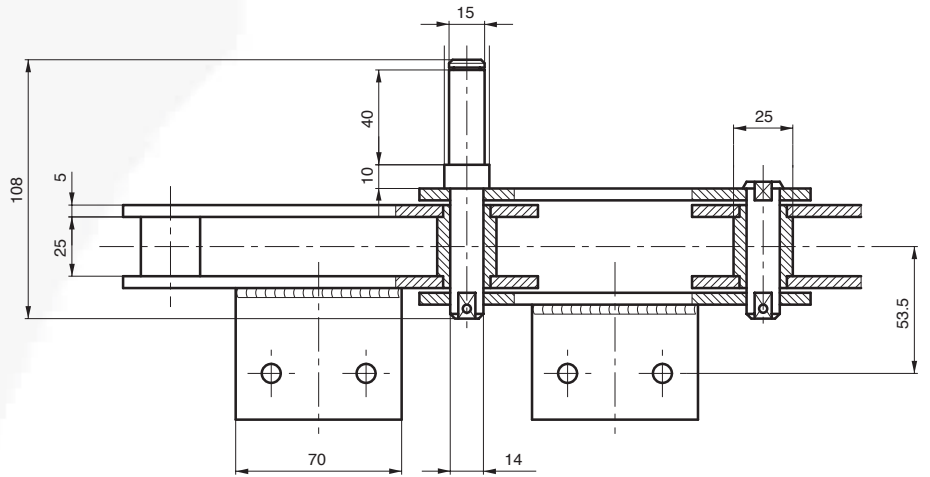
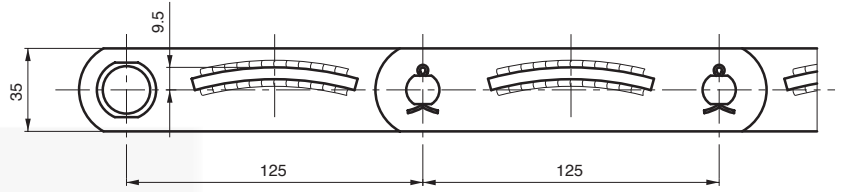


# **CORRENTES TRANSPORTADORAS PARA A INDÚSTRIA CERÂMICA**



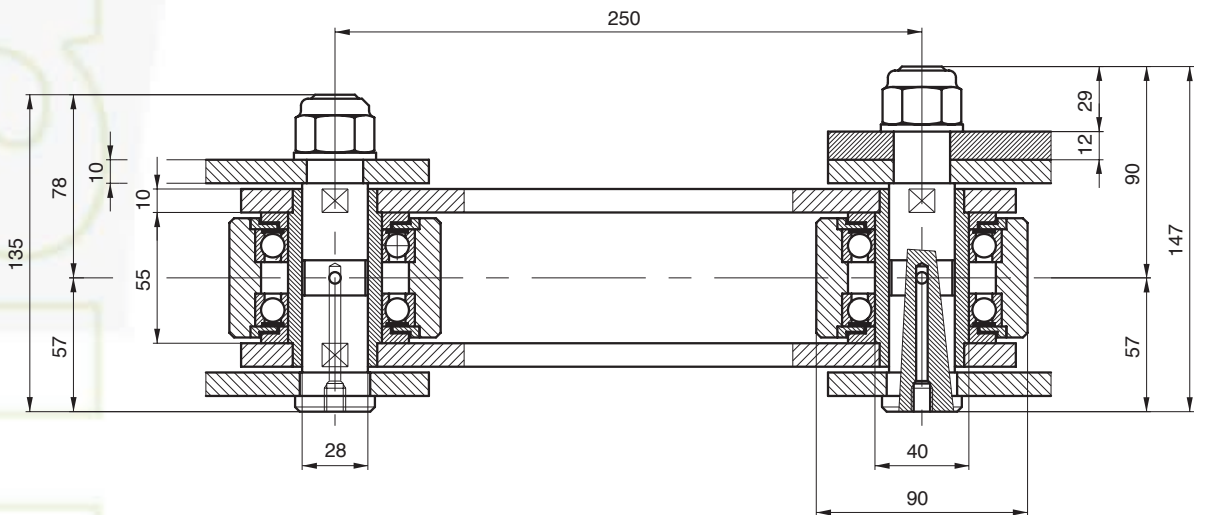
**PRODUTO - SERVIÇO - ENGENHARIA - CONSULTORIA**

# CHAINS FOR SPECIAL APPLICATIONS – BRICK INDUSTRY



Chain P. 125x25x25 øB

 Breaking load: 100.000 N



SHOVEL  
EXCAVATORS

Chain P. 250x55x90 øR

 Breaking load: 500.000 N



## Adicionamos movimento ao seu negócio!

### Serviços

Colagens no local  
Serviço 24H  
Cálculos de transmissão Formação  
Projectos  
Recondicionamento  
Portal B2B  
Visita técnica

### Sede

R. António Silva Marinho, 66  
4100-063 Porto | Portugal  
Tel +351 226 197 360  
Fax +351 226 197 361  
vendasporto@juncor.pt

### Filial - Montijo Comércio e Indústria

(Arm. 13/15)  
EN 5 Pau Queimado - Afonseiro  
2870-500 Montijo | Portugal  
Tel +351 212 306 030  
Fax +351 212 306 031  
vendaslisboa@juncor.pt



[www.juncor.pt](http://www.juncor.pt)



[clientes.juncor.pt](http://clientes.juncor.pt)



[facebook/juncor](https://facebook/juncor)



[twitter.com/juncor\\_sa](https://twitter.com/juncor_sa)



[youtube.com/juncoraccess](https://youtube.com/juncoraccess)



[linkedin.com/company/juncor-sa](https://linkedin.com/company/juncor-sa)



[pinterest.pt/juncorsa](https://pinterest.pt/juncorsa)



[instagram.com/juncor\\_sa](https://instagram.com/juncor_sa)