

# Lubrificadores automáticos



**simalube**

 SWISS MADE



## simalube

Vantagens da lubrificação automática com simalube	3
simatec app «simatec world of maintenance»	4
simalube – o especialista em lubrificação	5/6
simalube 15 ml	7
simalube IMPULSE connect	8
simalube multipoint	9
Aplicações	10/11
Lubrificantes standard	12/13
Gama de acessórios	13/14/15

## simalube: a lubrificação contínua garante custos baixos e elevada fiabilidade

Os lubrificadores simalube são universalmente utilizados, em milhões de situações, em todos os setores industriais. São a melhor solução, e a mais económica, para o abastecimento ininterrupto de massa ou óleo, de um a doze meses.

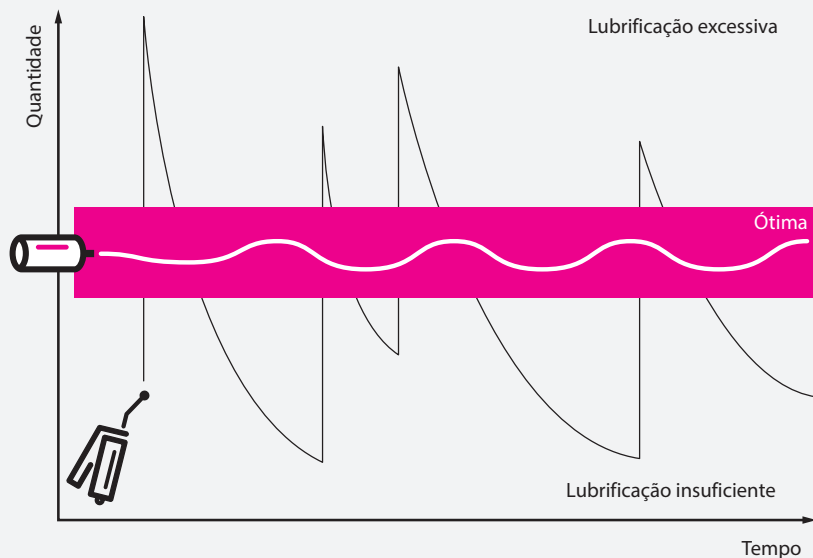
**simalube – onde quer que se exerçam forças, algo gira ou se mova.**



# Vantagens da lubrificação automática com simalube

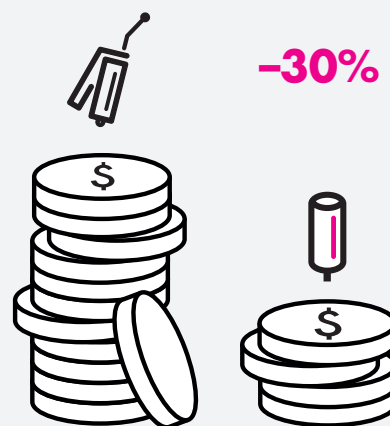
Os lubrificadores simalube substituem a trabalhosa relubrificação manual. Além de poupar tempo, evitam lubrificação insuficiente ou excessiva. A redução de custos pode atingir os 30%.

## Fornecimento otimizado de lubrificante



O fornecimento contínuo de lubrificante com simalube evita de forma eficaz a lubrificação insuficiente ou excessiva que frequentemente ocorre com a lubrificação manual.

## Custos mais baixos graças a simalube



### Custos até 30 por cento mais baixos:

- Economia de tempo e maior segurança no trabalho graças a custos de manutenção reduzidos
- Maior duração das máquinas e menos custos de manutenção inesperados

## Vantagens da lubrificação automática com simalube



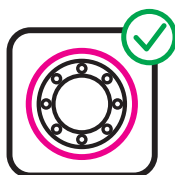
### Fim da lubrificação manual

- Economia de tempo
- Maior segurança no trabalho
- Os pontos de lubrificação de difícil acesso têm garantido um abastecimento permanente
- Menor consumo de lubrificante



### Fim da lubrificação insuficiente ou excessiva dos componentes

- Menor desgaste
- Menos paragens da máquina
- Melhor desempenho da máquina



### Sistema estanque, à prova de pó e impermeável à água

- Fim dos problemas derivantes de lubrificantes
- Risco reduzido de contaminação
- Sem contaminação dos pontos de lubrificação



### Cumprir as normas internacionais

- Certificado de segurança EX para todas as zonas
- Segurança no trabalho melhorada
- Sem impacto ambiental e totalmente reciclável de acordo com as normas aplicáveis



## READY TO LIFT OFF TO THE WORLD OF MAINTENANCE



Explore the next level of automatic lubrication: **simalube IMPULSE connect**



## App simatec «simatec world of maintenance»

Com a app simatec «simatec world of maintenance», a simatec ag criou uma plataforma para uma gestão mais simples e eficiente dos trabalhos de lubrificação. A app oferece ao utilizador os parâmetros necessários para a lubrificação e controlar ou monitorizar todas as actividades relacionadas.

### O seu assistente pessoal simatec para monitorização eficiente e conectada

#### Funcionalidade

- Configuração e monitorização dos pontos de lubrificação com a app «simatec world of maintenance»
- Criação de calendários de lubrificação electrónicos (Lubechart)
- Programa de cálculo para a correcta configuração dos seus lubrificadores (Calculation Pro)

#### Benefícios para o cliente

- Os produtos simatec podem ser controlados com a app «simatec world of maintenance»
- Criação de planos de lubrificação electrónicos e personalizados com monitorização contínua de todos os pontos de lubrificação
- Graças à nova funcionalidade Lubechart, todos os pontos de lubrificação (manual/automática) podem ser geridos
- Poupança de custos graças a operações de manutenção seguras, simplificadas e eficientes
- Vídeos tutoriais ajudam à correcta instalação dos produtos
- Sem interrupções de produção para fins de manutenção e monitorização, resultando em maior disponibilidade das instalações



Obtenha a app «simatec world of maintenance»



# O especialista em lubrificação



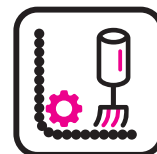
## simalube – lubrificador automático monoponto

Disponível em 5 tamanhos, simalube abastece vários pontos de lubrificação, 24 horas por dia, 7 dias por semana, até um ano.

### Aproveite as vantagens da simalube

#### Fiabilidade

- Os pontos de lubrificação são continuamente abastecidos
- Nenhum ponto de lubrificação fica esquecido
- Acompanhamento simples do nível de lubrificante consumido através do recipiente transparente



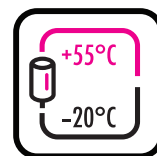
#### Sustentabilidade ambiental

- simalube pode ser recarregado até 3 vezes
- Eliminado simplesmente no final da vida útil
- Os lubrificadores simalube não contêm substâncias tóxicas



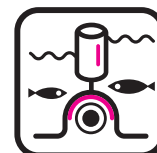
#### Flexibilidade

- simalube está disponível em 5 tamanhos: 15, 30, 60, 125 e 250 ml
- Os tempos de utilização podem ser seleccionados entre 1 e 12 meses
- Os tempos de utilização configurados podem ser ajustados em qualquer momento
- simalube está disponível cheio ou vazio para enchimento próprio



#### Possibilidades de aplicação ilimitadas (consultar também as páginas 10/11)

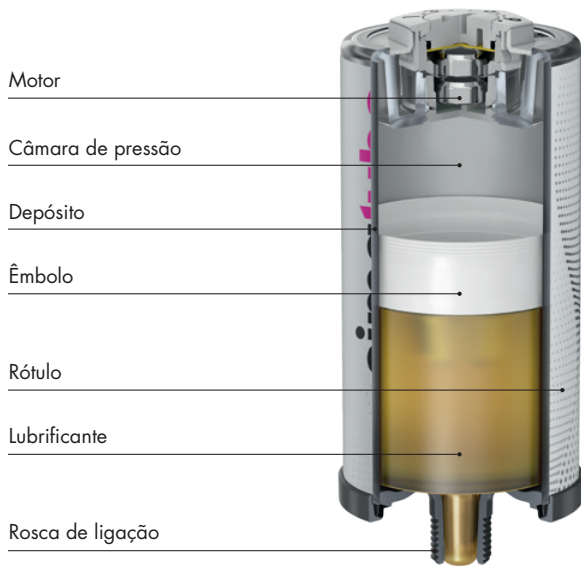
- Em espaços confinados ou de difícil acesso
- Em qualquer posição, mesmo debaixo de água
- Em temperaturas ambiente entre  $-20\text{ }^{\circ}\text{C}$  e  $+55\text{ }^{\circ}\text{C}$
- Inúmeras possibilidades de montagem graças a uma ampla gama de acessórios
- A gama standard de lubrificantes abrange lubrificantes de elevada performance, modernos e com provas dadas, para todas as aplicações (consultar páginas 12/13)



Mais informações técnicas e o manual de utilizador estão disponíveis em [www.simatec.com/en/simalube/overview/technical-data](http://www.simatec.com/en/simalube/overview/technical-data)



## Componentes



## Dados técnicos

Produto	Lubrificador monoponto automático de longa duração para massas e óleos			
Sistema de alimentação	Elemento seco – bateria geradora de hidrogénio			
Pressão de funcionamento	Pressão máxima de 5 bar			
Ajustamento do tempo	Funcionamento permanente de 1 a 12 meses (em condições normais)			
Temperatura de utilização	Temperatura ambiente entre os -20 °C e os +55 °C (a consistência da massa altera-se com a temperatura)			
Temperatura de armazenagem	Recomendada 20 °C ±5 °C			
Volume do lubrificador	30 ml	60 ml	125 ml	250 ml
Peso cheio	~83 g	~117 g	~191 g	~380 g
Peso vazio	~56 g	~65 g	~80 g	~154 g
Possibilidade de recarga	Os simalube de 15 a 250 ml são recarregáveis			



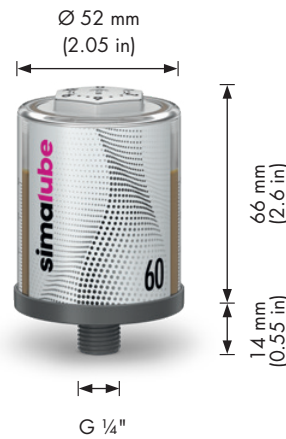
Certificações/  
Homologações



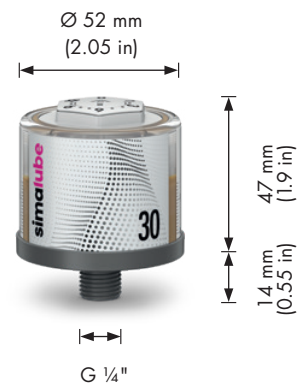
**simalube 250**



**simalube 125**



**simalube 60**



**simalube 30**



Para determinar o tamanho e tempo de duração, utilize o nosso programa «Calculation Pro» na nossa app.

# simalube 15 ml



## O lubrificador automático mais pequeno

Em locais de difícil acesso, o simalube de 15 ml oferece a solução perfeita. O seu tamanho compacto o torna o mais pequeno lubrificador automático do mercado mundial. Funciona da mesma forma que os maiores simalubes e oferece as mesmas vantagens.





## O pequeno lubrificador com um grande desempenho

- Economia de espaço graças ao tamanho compacto
- Embalagem de alumínio resistente
- Possibilidade de recarga, instalação e funcionamento iguais aos dos outros lubrificadores simalube
- Uma alternativa ao simalube multiponto quando são necessários menos de 5 pontos de lubrificação (consultar a página 9)

### Dimensões



### Dados técnicos

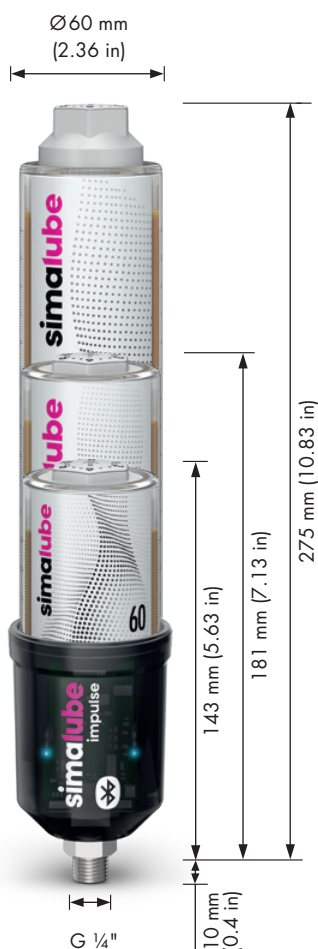
Produto	Lubrificador monoponto automático de longa duração para massas e óleos
Sistema de alimentação	Elemento seco - bateria geradora de hidrogénio
Pressão de funcionamento	Pressão máxima de 5 bar
Ajustamento do tempo	Funcionamento permanente de 1 a 12 meses (em condições normais)
Temperatura de utilização	Temperatura ambiente entre os -20 °C e os +55 °C (a consistência da massa altera-se com a temperatura)
Temperatura de armazenagem	Recomendada 20 °C ±5 °C
Volume do lubrificador	15 ml
Peso cheio/vazio	~36 g / ~22,5 g
Certificações/ Homologações	   

# simalube IMPULSE connect



## Impulsionador de pressão digital até 10 bar

O simalube IMPULSE connect é a última geração do impulsionador de pressão da família simalube. As funções comprovadas do IMPULSE foram complementadas com a opção de conectar o dispositivo a um smartphone via Bluetooth®. Em conexão com a recentemente desenvolvida app «simatec world of maintenance», os dispositivos podem ser facilmente configurados e depois monitorizados sem ter que estar directamente no ponto de lubrificação. Informações como o estado geral, nível de enchimento, lubrificante, tamanho, data de arranque e alteração, etc. são apresentadas ao utilizador na app.



### Dados técnicos

Produto	Impulsionador de pressão automático para o lubrificador simalube
Accionamento	Electromecânica
Alimentação	Pack de baterias* 6V 2.3Ah (Alcalinas)
Indicador de funções	Indicador de estado LED – verde/vermelho/azul a cada 10 segundos. Monitorização do estado da operação através da app «simatec world of maintenance».
Conectividade**	IMPULSE connect suporta standard Bluetooth Low Energy 5.0. A conexão pode atingir até 20 m num ambiente aberto sem interferências.
Volumes de transporte	0,5 ml por elevação (impulso)
Pressão	Até 10 bar
Temperatura de funcionamento	-10 °C a +55 °C (14 °F a 131 °F)
Definição do tempo	1 a 12 meses –predefinido através do ajuste no modo simalube «Automático» ou através do modo «Tempo» pré-seleccionado da aplicação
Quantidade de lubrificação	Em função do tamanho e ajuste do dispensador de lubrificante simalube, 0,17 a 8,3 ml/dia
Volume do lubrificador	60 ml, 125 ml, 250 ml
Lubrificante	Massas até NLGI 2 ou óleos
Rosca de conexão	G 1/4" (com válvula de retenção integrada)
Garantia e período de utilização	3 anos desde a data de produção ou até 10 lubrificadores simalube (125 ml) serem esvaziados
Classe de protecção	CE IP 68

\* O conjunto da bateria deve ser substituído a cada substituição do lubrificador.

\*\* O IMPULSE connect pode ser utilizado sem a aplicação.



Encontra informações técnicas adicionais e um vídeo sobre simalube IMPULSE connect em [www.simatec.com/en/simalube/simalube-impulse-connect](http://www.simatec.com/en/simalube/simalube-impulse-connect)





# simalube multipoint



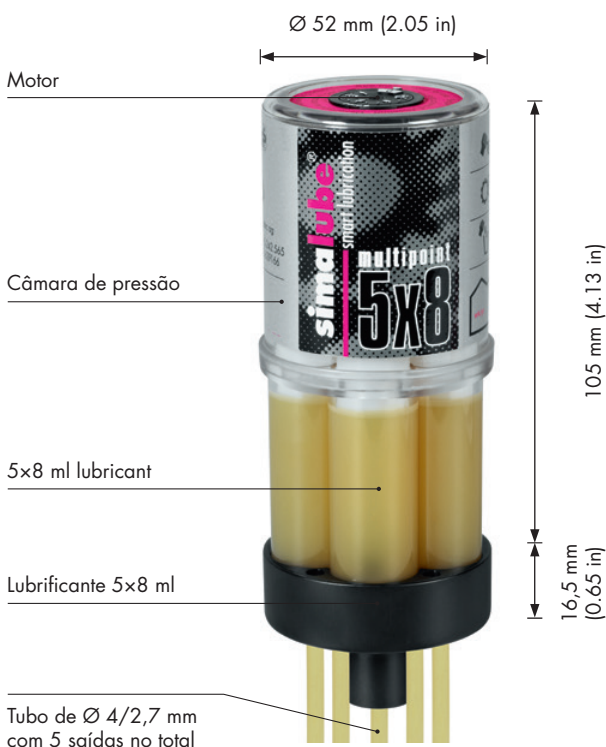
## O lubrificador multiponto automático

O simalube multiponto abastece 5 pontos de lubrificação em simultâneo até um ano, tal como comprovadamente sucede com os outros lubrificadores simalube. Este lubrificador pode ser ligado a uma peça recetora o que permite a sua substituição fácil e rápida quando fica vazio.




### Lubrificador versátil para guias lineares

- Volume de lubrificante 5x8 ml
- Permite uma descarga mínima de lubrificante durante um longo período de tempo
- Conexão especial multiponto
- Acoplamento rápido aos tubos de ligação
- Excepcionalmente adequado à lubrificação de guias lineares

#### Dimensões



#### Dados técnicos

Produto	Lubrificador monoponto automático, para utilização prolongada, para massas e óleos
Sistema de alimentação	Elemento seco – bateria geradora de hidrogénio
Pressão de funcionamento	Pressão máxima de 5 bar
Ajustamento do tempo	Funcionamento permanente de 1 a 12 meses (em condições normais)
Temperatura de utilização	Temperatura ambiente entre os -20 °C e os +55 °C (a consistência da massa altera-se com a temperatura)
Temperatura de armazenagem	Recomendada 20 °C ±5 °C
Volume do lubrificador	5x8 ml
Peso cheio/vazio	~147 g / ~120 g
Certificações/ Homologações	  

# Aplicações simalube

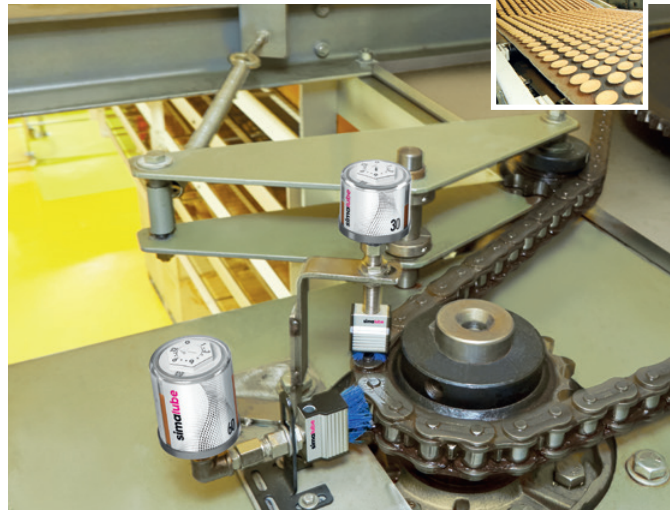


## Dispositivos de elevação



Os fusos de um sistema elevatório para vagões de comboio e locomotivas são lubrificados com simalube 125 ml durante 12 meses.

## Indústria alimentar



A corrente de transmissão de um tapete rolante de transporte e refrigeração de pães limpa-se com escovas especiais de cor azul e lubrifica-se com 2 simalube SL18 de 30 e 60 ml.

## Estaleiros de construção: cascalho e betão



A corrente de transmissão de uma lavadora de tambor lubrifica-se e limpa-se com 2 lubrificadores simalube de 250 ml com escovas.

## Gruas



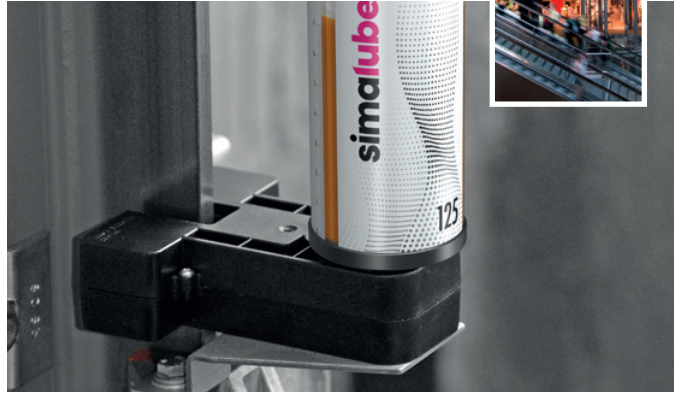
A coroa de giro de uma grua lubrifica-se com o lubrificador simalube de 125 ml.

## Indústria Extractiva



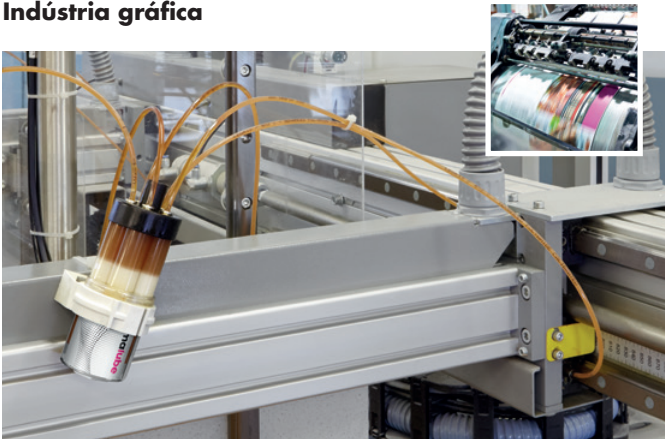
Numa pedreira o simalube IMPULSE connect é utilizado com um lubrificador de 125 ml. Os dispositivos são configurados e monitorizados através da aplicação «simatec world of maintenance».

## Elevadores e escadas rolantes



O simalube de 125 ml protege as calhas-guia dos elevadores e impede a fricção a seco. O sistema fixa-se diretamente ao teto da cabina.

## Indústria gráfica



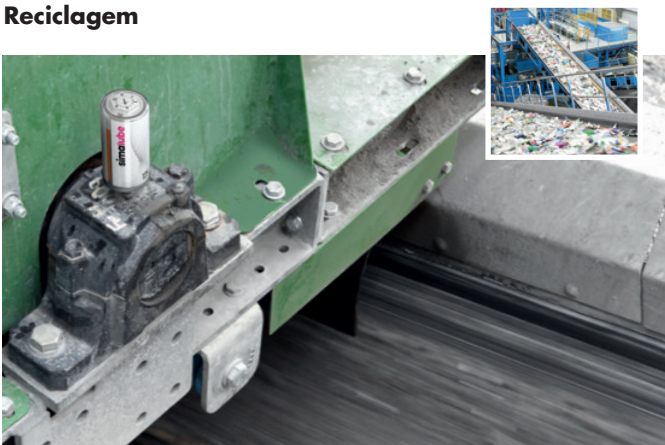
Um simalube multiponto lubrifica 5 guias lineares numa cortadora e agrafadora de papel numa tipografia.

## Tratamento de águas residuais/estações de tratamento



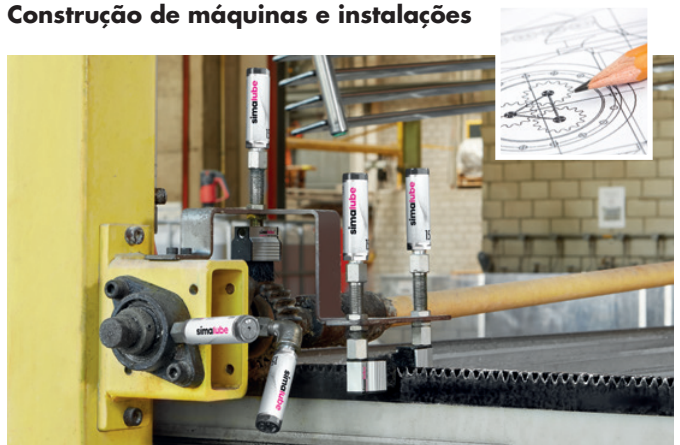
Lubrificadores de 60 ml no motor elétrico e no eixo de transmissão asseguram a lubrificação contínua de uma bomba centrífuga.

## Reciclagem



Um simalube de 125 ml lubrifica o pedestal do rolamento de uma passadeira rolante.

## Construção de máquinas e instalações



Os lubrificadores simalube de 15 ml com escova abastecem constantemente de óleo a cremalheira de uma máquina de carga automática. Outros lubrificadores simalube de 15 ml lubrificam a flange de apoio com massa.












Muitas outras aplicações podem ser encontradas em [www.simatec.com/en/simalube/industries](http://www.simatec.com/en/simalube/industries)





## Lubrificantes simalube standard e acessórios








MASSA	NLGI	Espessante	Leque de temperaturas	Viscosidade a 40 °C	Rolamentos	Casquilhos	Guias lineares	Engrenagens/ Cremalheiras	Fusos	Anilhas de eixo	Correntes
											
<b>SL01</b> Massa lubrificante multifuncional	2	Lítio/Cálcio	-30 °C até 120 °C	100	+	+	•	•	+	+	-
<b>SL02</b> Massa lubrificante multiusos com MoS <sub>2</sub>	2	Lítio	-25 °C até 130 °C	370	•	+	-	+	-	-	-
<b>SL04</b> Massa lubrificante para altas temperaturas	2	Espessante inorgânico	-20 °C até 160 °C	500	+	•	-	•	•	-	-
<b>SL06</b> Massa lubrificante líquida (EP)	0	Cálcio/Lítio	-30 °C até 100 °C	75	+	+	+	+	•	-	-
<b>SL09</b> Massa biodegradável	2	Lítio/Cálcio	-20 °C até 100 °C	100	+	+	•	•	-	-	-
<b>SL10</b> Massa para a indústria alimentar (NSF H1)	 2	Complexo de alumínio	-40 °C até 120 °C	330	+	+	•	+	•	-	-
<b>SL12</b> Graxa fluida para a indústria alimentar (NSF H1)	 0	Complexo de alumínio	-40 °C até 130 °C	350	+	+	+	+	•	-	-
<b>SL24</b> Massa lubrificante para uma vasta gama de temperaturas (EP)	2	Complexo de lítio	-30 °C até 140 °C	185	+	+	•	•	+	+	-
<b>SL25</b> Massa lubrificante de alta velocidade	2	Poliureia	-20 °C até 160 °C	110	+	•	-	•	•	-	-
<b>SL26</b> Massa lubrificante de alto rendimento (EP)	1,5	Complexo de cálcio	-20 °C até 150 °C	460	+	+	-	•	•	-	-

+ recomendado • possível - não recomendado



Relativamente a todas as massas e aos óleos pode consultar fichas técnicas em [www.simatec.com/en/simalube/overview/lubricants](http://www.simatec.com/en/simalube/overview/lubricants)



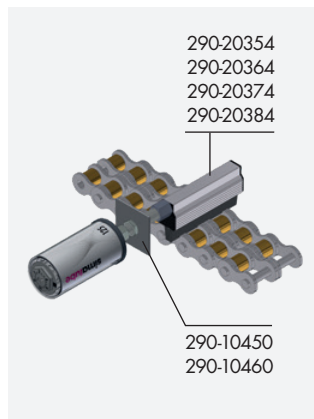
ÓLEO	ISO-VG	Óleo básico	Leque de temperaturas	Viscosidade a 40 °C	Roleamentos	Casquilhos	Guias lineares	Engrenagens/ Crenelagens	Fusos	Anilhas de eixo	Correntes
											
<b>SL14</b> Óleo para correntes (EP)	68	Óleo mineral	-10 °C até 90 °C	68	-	•	•	-	-	-	+
<b>SL15</b> Óleo de corrente de alta temperatura (EP)	-	Óleo sintético	-30 °C até 250 °C	250	-	•	•	-	-	-	+
<b>SL16</b> Óleo de máquina	68	Óleo mineral	-20 °C to 100 °C	68	-	•	•	-	-	-	+
<b>SL18</b> Óleo para a indústria alimentar (NSF H1)	220	Óleo sintético	-15 °C até 150 °C	220	-	•	•	-	-	-	+
<b>SL19</b> Óleo de corrente biodegradável	-	Óleo de colza	-15 °C até 100 °C	60	-	•	•	-	-	-	+

+ recomendado      • possível      - não recomendado

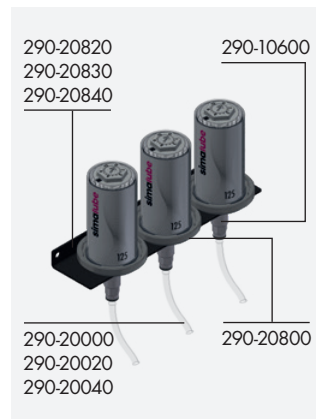
## Exemplos de aplicação

O simalube é fácil de instalar em qualquer lugar e em qualquer posição com a sua gama de acessórios.

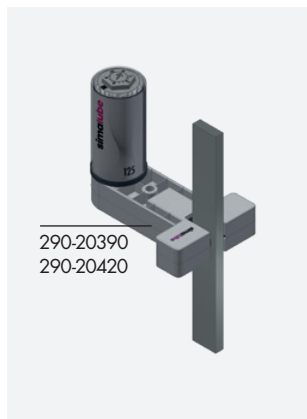
**Lubrificação de corrente com ligação lateral**



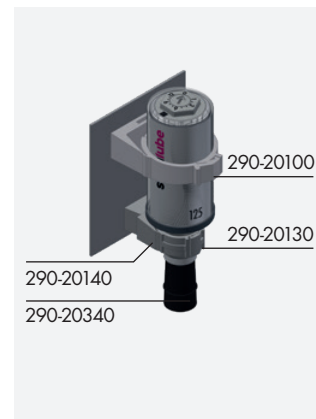
**Base de montagem com ângulo de fixação**



**Lubrificação de guias de elevador ou cabos metálicos**



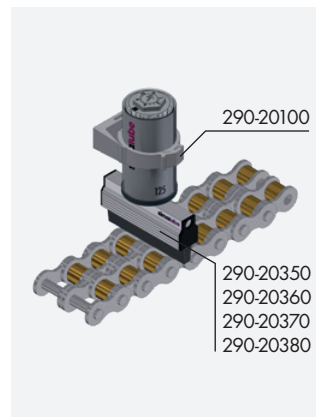
**Lubrificação de corrente com pincel e 2 braçadeiras**



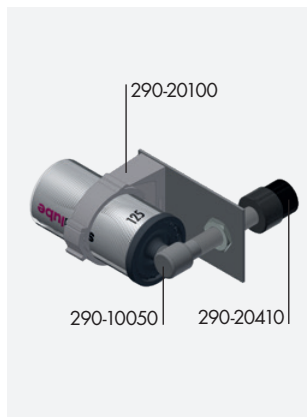
**Base de montagem fixa com blindagem protetora simalube**



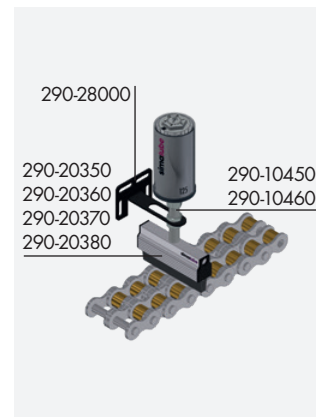
**Lubrificação de corrente com braçadeira**



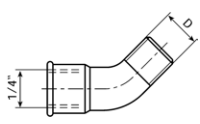
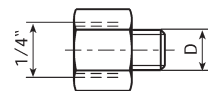
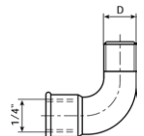
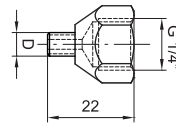
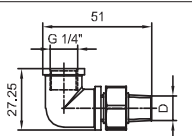
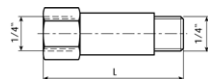
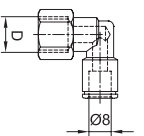
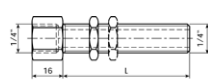
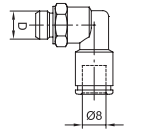
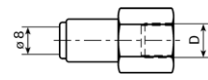
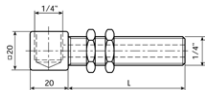
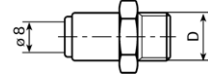
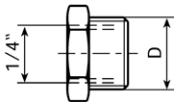
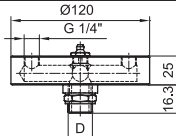
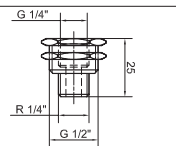
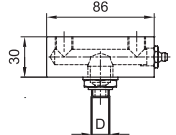
**Pincel com peça de ligação a 90°**



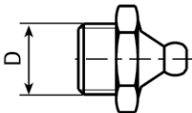
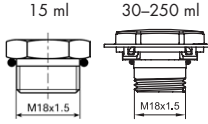
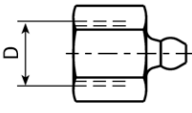
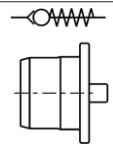
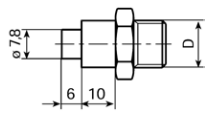
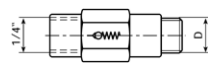
**Lubrificação de corrente com base universal regulável**



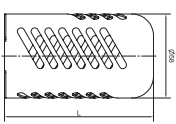
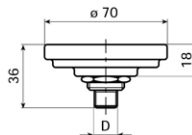
## Ligações

	<b>Ligador curvo 45°</b> <b>D</b> R 1/4 <b>Nr.</b> 290-10010		<b>Bocal de redução</b> <b>D</b> G 1/8   G 1/4   M 6   M 8   M 8x1 <b>Nr.</b> 290-10200   290-10210   290-10220   290-10230   290-10240 <b>D</b> M 10   M 10x1   M 12   M 12x1,5   UNF 1/4 <b>Nr.</b> 290-10250   290-10260   290-10270   290-10280   290-11210
	<b>Ligador curvo 90°</b> <b>D</b> R 1/4 <b>Nr.</b> 290-10020		<b>Bocal de redução versão forte</b> Inox <b>D</b> M6   UNF 1/4 <b>Nr.</b> 290-15000   290-15010
	<b>Ligador curvo 90°, móvel</b> <b>D</b> R 1/4 <b>Nr.</b> 290-10040		<b>Alongador</b> <b>L</b> 10   35   50 [mm] <b>Nr.</b> 290-10210   290-10400   290-10410
	<b>Ligador de ângulo rotativo</b> para tubo Ø 8 mm <b>D</b> G 1/4 <b>Nr.</b> 290-10030		<b>Ligador com rosca</b> 25 mm incluindo 1 porca / 60 mm, incluindo 2 porcas <b>L</b> 25   60 [mm] <b>Nr.</b> 290-10450   290-10460
	<b>Ligador de ângulo rotativo</b> para tubo Ø 8 mm <b>D</b> G 1/8   G 1/4 <b>Nr.</b> 290-10070   290-10080		<b>Ligador rápido</b> para tubo Ø 8 mm <b>D</b> G 1/4 <b>Nr.</b> 290-10600
	<b>Ligador 90° com rosca</b> inclui 2 porcas (apenas para óleo) <b>L</b> 70 [mm] <b>Nr.</b> 290-10050		<b>Ligador rápido</b> para tubo Ø 8 mm <b>D</b> G 1/8   G 1/4   G 3/8 <b>Nr.</b> 290-10700   290-10710   290-10720
	<b>Bocal de ligação</b> <b>D</b> G 3/8   G 1/2 <b>Nr.</b> 290-10100   290-10110		<b>Adaptador quádruplo</b> <b>D</b> G 1/2   G 1/4 <b>Nr.</b> 290-41000   290-41010
	<b>Bocal de montagem G 1/2" - R 1/4"</b> <b>L</b> 25 [mm] <b>Nr.</b> 290-10150		<b>Adaptador duplo</b> <b>D</b> G 1/2   G 1/4 <b>Nr.</b> 290-41020   290-41030

## Acessórios para lubrificadores e outros

	<b>Bocal de lubrificação</b> para lubrificar a fundo e encher os canais de lubrificação <b>D</b> R 1/4 <b>Nr.</b> 290-30110		<b>Cabeça de transmissão</b> para recarga <b>D</b> 15 ml   30 ml   60 ml   125 ml   250 ml <b>Nr.</b> 220-50020   220-50040   220-50060   220-50080   220-50100
	<b>Bocal de recarga</b> para recarga do simalube <b>D</b> G 1/4 <b>Nr.</b> 290-30120		<b>Tampa de válvula de retenção</b> plástico <b>Nr.</b> 290-50600
	<b>Bocal de recarga</b> para encher o simalube com a bomba de massa <b>D</b> R 1/4   R 3/8 <b>Nr.</b> 290-30130   290-30140		<b>Válvula de retenção</b> <b>D</b> G 1/8   G 1/4   G 1/4 <b>Nr.</b> 290-20200   290-20210   290-20230 <b>Bar</b> 0.05   0.05   1.0

## Acessórios de proteção

	<b>Blindagem protetora</b> para base de montagem art. 290-20800 <b>L</b> 30 ml   ≤125 ml   250 ml <b>L</b> 43   105   195 [mm] <b>Nr.</b> 290-20860   290-20810   290-20850		<b>Base de montagem</b> para todos os tamanhos de simalube <b>D</b> R 1/4 <b>Nr.</b> 290-20800
---	---	--	---

## Escovas

	<b>Pincéis</b> <b>D x L</b>   $\varnothing 25 \times 45$ [mm] <b>Nr.</b>   290-20340		<b>Escova para altas temperaturas</b> <b>H</b>   25 [mm] <b>Nr.</b>   290-20500
	<b>Pincel curto</b> <b>D x L</b>   $\varnothing 25 \times 15$ [mm] <b>Nr.</b>   290-20410		<b>Escova para altas temperaturas</b> Ligação no topo e lateral <b>H</b>   40   100 [mm] <b>Nr.</b>   290-20510   290-20530
	<b>Escova</b> FN para a indústria alimentar <b>L</b>   25   40   70   100 [mm] <b>Nr.</b>   290-20380   290-20350   290-20360   290-20370 <b>Nr.</b>   290-20385   290-20355   290-20365   290-20375		<b>Escova para elevadores</b> <b>Escova para elevadores</b> 5-16 mm, altura 32 mm      16-32 mm, altura 32 mm <b>Nr.</b>   290-20390 <b>Nr.</b>   290-20440
	<b>Escovas ligação lateral</b> SFN para a indústria alimentar <b>L</b>   25   40   70   100 <b>Nr.</b>   290-20384   290-20354   290-20364   290-20374 <b>Nr.</b>   290-20357   290-20367   290-20377		<b>Escova pequena para elevadores</b> 5-16 mm, altura 32 mm <b>Nr.</b>   290-20420

## Acessórios de montagem

	<b>a) Tubo</b> <b>b) Tubo para temperaturas até 260°C</b> <b>c) Tubo para raios de pequena curvatura</b> <b>L</b>   a metro, $\varnothing 8/6$ mm <b>Nr.</b>   290-20000/...m   290-20020/...m   290-20040/...m		<b>Espaçador</b> para braçadeira cilíndrica para pincel art. 290-20130 <b>H</b>   15 [mm] <b>Nr.</b>   290-20140
	<b>Braçadeira cilíndrica para simalube/Pincel</b> Plástico <b>D</b>   22 (SL 15 ml)   28 (Brush)   50 (SL 30-250 ml) [mm] <b>Nr.</b>   290-20150   290-20130   290-20100		<b>Ângulo de suporte</b> para base de montagem simalube art. 290-20800 <b>L</b>   1x   3x   5x 75   240   390 [mm] <b>Nr.</b>   290-20820   290-20830   290-20840
	<b>Base magnética</b> para braçadeira cilíndrica <b>Nr.</b>   290-20190		<b>Suporte de montagem</b> para simalube 15-60 ml <b>Nr.</b>   290-20870
	<b>Adaptador para braçadeira (60mm)</b> Plástico <b>D</b>   50 [mm] <b>Nr.</b>   290-20120		<b>Suporte de regulação universal</b> <b>Nr.</b>   290-28000

## Peças de montagem simalube multiponto

	<b>Ligador rápido</b> para tubo $\varnothing 4$ mm <b>D</b>   G 1/8   G 1/4   M 5   M 6 <b>Nr.</b>   290-11700   290-11710   290-11720   290-11730		<b>Tubo</b> disponível a metro <b>L</b>   a metro $\varnothing 4/2,7$ mm <b>Nr.</b>   290-21000/...m
	<b>Ligador SLM</b> <b>D</b>   5x $\varnothing 4$ mm <b>Nr.</b>   290-29000		

## Cartuchos de massa e embalagens de óleo para lubrificação prévia

	<b>Cartuchos de massa, 400 ml</b> <table border="1"> <tr> <td>SL01</td> <td>SL02</td> <td>SL04</td> <td>SL06</td> <td>SL09</td> </tr> <tr> <td>Nr. 290-70010</td> <td>290-70020</td> <td>290-70040</td> <td>290-70060</td> <td>290-70090</td> </tr> <tr> <td>SL10</td> <td>SL12</td> <td>SL24</td> <td>SL25</td> <td>SL26</td> </tr> <tr> <td>Nr. 290-70100</td> <td>290-70120</td> <td>290-70240</td> <td>290-70250</td> <td>290-70260</td> </tr> </table>	SL01	SL02	SL04	SL06	SL09	Nr. 290-70010	290-70020	290-70040	290-70060	290-70090	SL10	SL12	SL24	SL25	SL26	Nr. 290-70100	290-70120	290-70240	290-70250	290-70260		<b>Embalagem de óleo, 0,5 l</b> <table border="1"> <tr> <td>SL14</td> <td>SL15</td> <td>SL16</td> <td>SL18</td> <td>SL19</td> </tr> <tr> <td>Nr. 290-71140</td> <td>290-71150</td> <td>290-71160</td> <td>290-71180</td> <td>290-71190</td> </tr> </table>	SL14	SL15	SL16	SL18	SL19	Nr. 290-71140	290-71150	290-71160	290-71180	290-71190
SL01	SL02	SL04	SL06	SL09																													
Nr. 290-70010	290-70020	290-70040	290-70060	290-70090																													
SL10	SL12	SL24	SL25	SL26																													
Nr. 290-70100	290-70120	290-70240	290-70250	290-70260																													
SL14	SL15	SL16	SL18	SL19																													
Nr. 290-71140	290-71150	290-71160	290-71180	290-71190																													

## Acessórios simalube IMPULSE

	<b>simalube IMPULSE connect</b> amplificador de pressão <b>Nr.</b>   230-10100		<b>Conjunto de pilhas</b> <b>Desempenho</b>   6 V 2,3 Ah <b>Nr.</b>   230-50000
--	--	--	---

## simatec – soluções inovadoras de grande valor para os clientes

A simatec é uma empresa familiar suíça de projeção internacional. Fundada em 1983, conta com uma equipa motivada que tem desenvolvido, produzido e lançado no mercado produtos inovadores relacionados com a manutenção de rolamentos com as marcas simalube, simatherm e simatool.

Os benefícios diretos dos clientes são a nossa principal preocupação. Graças ao uso de novas tecnologias, a simatec simplifica os processos complexos e reduz o trabalho de manutenção de muitos milhares de máquinas em todo o Mundo.

Os nossos parceiros comerciais selecionados distribuem produtos de manutenção simatec por todo o Mundo. Oferecem serviços profissionais e aconselhamento personalizado e especializado.

## Produtos de manutenção da simatec – tecnologia Industrial



### Lubrificadores

O lubrificador automático simalube proporciona uma lubrificação automática durante períodos de 1 a 12 meses e pode regular-se de forma contínua. simalube proporciona a cada ponto de lubrificação a quantidade ideal de lubrificante, quer se trate de óleo ou de massa. Deste modo, a relubrificação manual torna-se desnecessária e os custos de manutenção são reduzidos de forma duradoura.

**simalube**



### Aquecedores

Os aquecedores simatherm aquecem, em tempo mínimo, peças de metal circulares tais como rolamentos, o que permite uma montagem rápida e eficiente das mesmas. O aquecimento induzido de peças metálicas tem vantagens económicas e ecológicas. Simatec é o primeiro produtor mundial de aquecedores por indução.

**simatherm**



### Ferramentas

Os kits de ferramentas simatool permitem montar e desmontar com rapidez rolamentos e retentores. São utilizados universalmente em oficinas de maquinaria e manutenção em praticamente todos os setores industriais.

**simatool**

#### simatec ag

Stadthof 2  
CH-3380 Wangen a. Aare  
Tel.: +41 (0)32 636 50 00  
welcome@simatec.com  
www.simatec.com



simatec



**simatec**