

RUPEX Acoplamento de pinos

SIEMENS FLENDER



Os **Acoplamentos RUPEX** são usados como acoplamentos flexíveis em todas as aplicações que requerem uma transmissão de binário fiável, sob as mais duras condições de operação.

Os assentos cónicos dos elementos flexíveis facilitam a montagem e garantem uma operação livre de manutenção.

A forma otimizada dos mesmos permite uma montagem simples e reduz a folga circunferencial.

A oferta destes acoplamentos é variada:

- com disco travão
- limitador axial
- com tambor
- versão em aço - tipo RWS

Exemplos de aplicação

Os **Acoplamentos RUPEX** são usados na engenharia mecânica geral, tanto em aplicações de elevada velocidade, como de elevado binário:

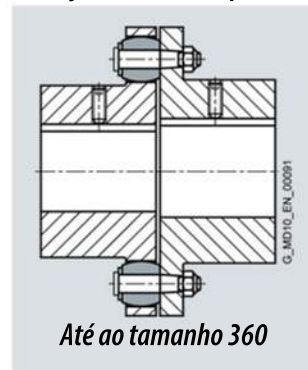
- Gruas
- Transportadores
- Ventiladores
- Bombas
- Teleféricos
- Misturadoras
- Máquinas de processamento de cimento

Vantagens

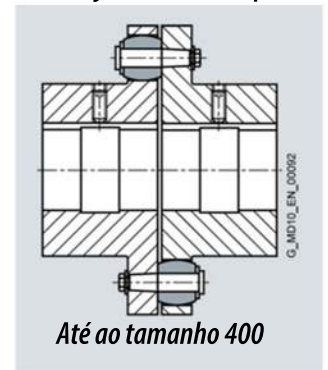
- Flexível, livre de falhas, para binários médios e elevados
- Design compacto: pesos baixos e largos momentos de inércia
- Independente da direcção de rotação (adequado para operações de reversão)
- Montagem rápida e fácil nos veios do motor e da máquina
- Binário da série standard entre 200 Nm e 1.300.000 Nm
- Pode ser usado em atmosferas potencialmente explosivas: certificado de acordo com a norma 94/9/EC (ATEX 95)



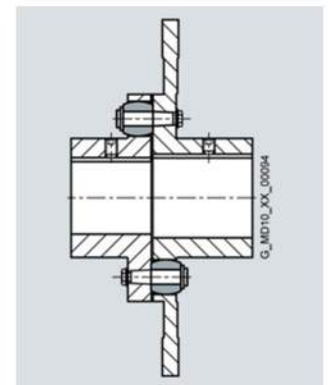
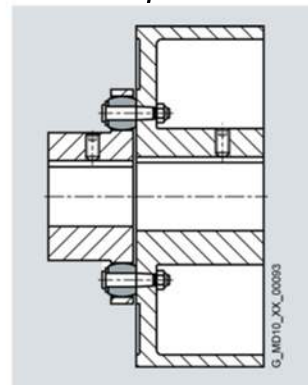
Tipo RWN/RWS
Arranjo unilateral de pinos



Tipo RWN/RWS
Arranjo alternado de pinos



Tipo RWB/RBS com tambor e disco travão



Tipos RFN, RFS

